

СОДЕРЖАНИЕ

Описание серии	01-03
Номенклатура.....	02-01
профилей.....	02-01
изделий резиновых.....	02-03
изделий пластмассовых.....	02-04
комплектующих	02-05
Сечения	03-01
основные	03-01
карта применяемости закладных.....	03-17
варианты заполнений	03-23
формулы расчета конструкции.....	03-24
Узлы крепления.....	04-01
Обработка и сборка.....	05-01
Статический расчет.....	06-01
требования при проектировании высотных зданий	06-01
расчет конструкций	06-03
возможные варианты конструкций	06-14
Моменты инерции профилей	07-01



Система элементных фасадов ТП-78 ЭФ предназначена для высотного строительства в климатических условиях России. Данная система не требует установки строительных лесов при монтаже конструкций. Монтаж фасада осуществляется готовыми блоками, которые собираются в цеху. Изготовление элементов в заводских условиях гарантирует высокое качество сборки.

Ширина лицевой поверхности профилей 78 мм. Используемое заполнение: глухое и светопрозрачное, толщиной от 6 до 50 мм.

Фасадная серия ТП-78 ЭФ позволяет изготавливать конструкции с поворотом на различные углы (внутренние, наружные, наклонные).

Компенсация температурных расширений осуществляется за счет уплотнительной резины между элементами.

Крепление блока к зданию осуществляется при помощи стальных и алюминиевых монтажных узлов. В конструкции узлов предусмотрена возможность регулировки по трем направлениям.

Система элементных фасадов ТП-78 ЭФ имеет два варианта конструктивного исполнения:

1. Элемент без открываемых частей.
2. Элемент со створкой.

Особенность: два исполнения с лицевой стороны фасада неотличимы друг от друга, т.е. створка невидима. Применяется фурнитура для наружного открывания верхнеподвесная (на фрикционных петлях) и параллельно-выдвижная, как с ручным так и с автоматизированным приводом. Используется фурнитура ведущих европейских фирм ESCO, GIESSE, SOBINCO.

Технические характеристики

Профиль

Профили прессованные из алюминиевого сплава 6063 по ГОСТ 22233-2001, геометрические размеры соответствуют ГОСТ 22233-2001. В качестве защитно-декоративного покрытия алюминиевых профилей используется полимерно-порошковое покрытие и анодирование. Цвет ППП по каталогу цветов RAL.

Заполнение

Для заполнения светопрозрачной части витрин и витражей применяется витринное стекло толщиной 6мм по ГОСТ 111-90, стеклопакеты однокамерные и двухкамерные толщиной до 36 мм по ГОСТ 24866-99 с обязательной установкой опорных подкладок. Непосредственное соприкосновение стекла с алюминиевыми деталями не допускается.

Комплектующие

Для герметизации соединений строительных алюминиевых конструкций применяются уплотнители на основе EPDM – резина тип 1Б ГОСТ 30778.

Материал пластмассовых изделий:

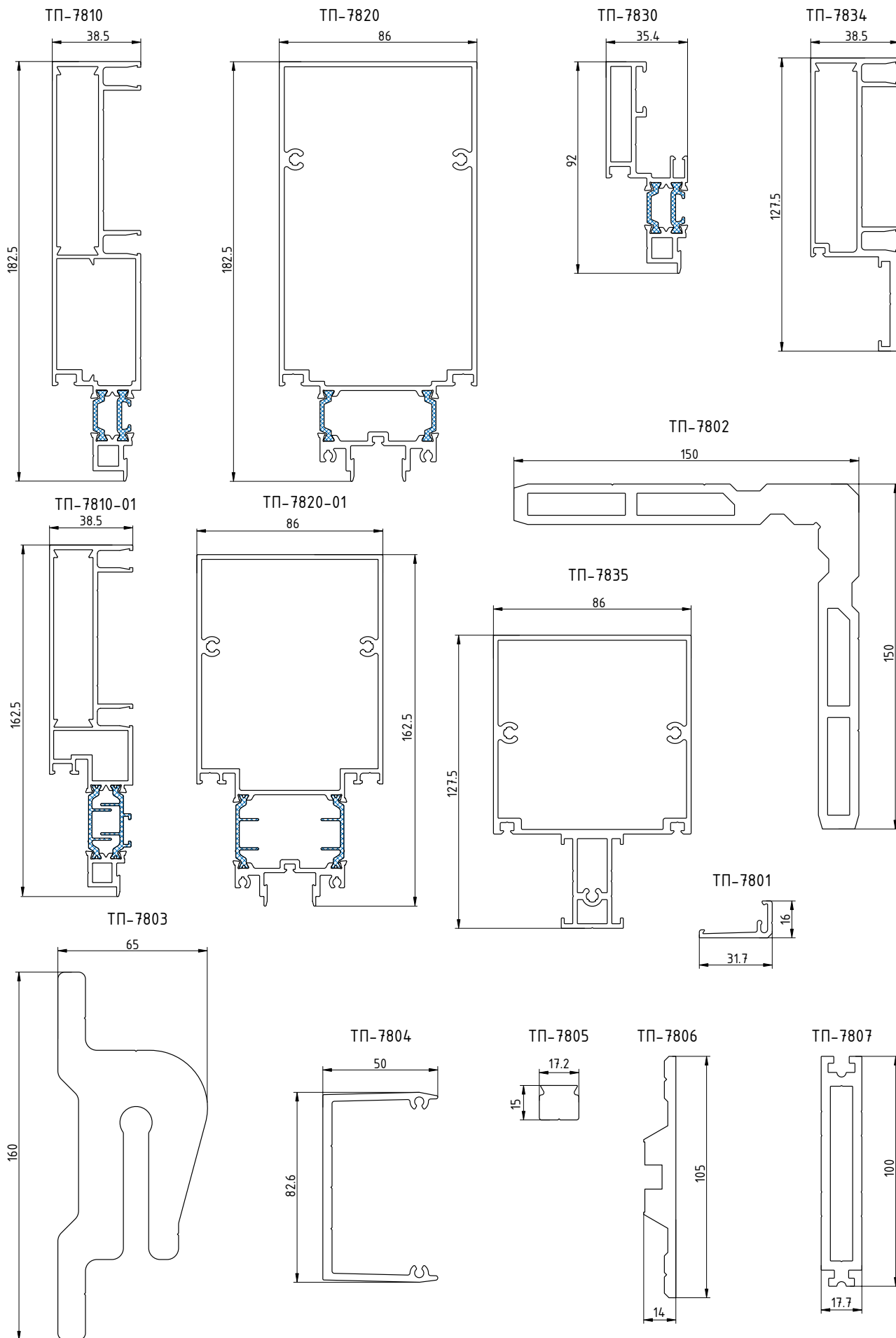
- ПВХ УВ-10 ТУ 6-01-737-76;
- Полиэтилен 204-15 Сорп 1 ГОСТ 16338-77;
- Полипропилен ТУ-Т-06-В-03-93.

Крепеж

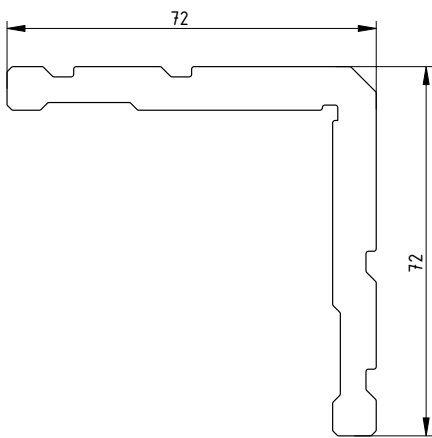
В системе ТП-78 ЭФ используются винты самонарезающие из нержавеющей стали и с защитным покрытием.

Монтаж

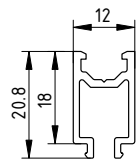
Монтаж осуществлять в соответствии с требованиями к светопрозрачным фасадным конструкциям и инструкцией по монтажу и эксплуатации. Стальные элементы конструкций, соприкасающиеся с алюминиевыми деталями, должны быть оцинкованы. Толщина цинкового покрытия не менее 15 мкм.



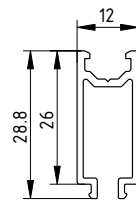
ТП-5033



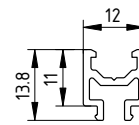
ТП-50352



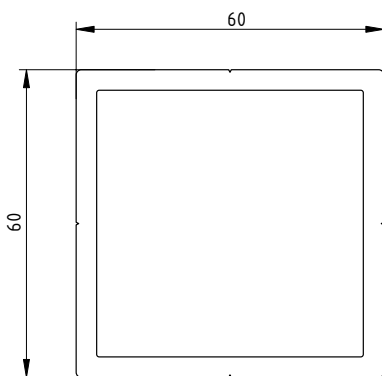
ТП-50352-01



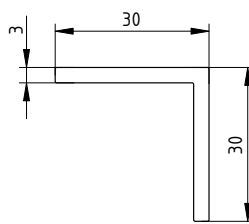
ТП-50352-02



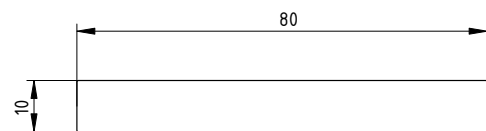
ТПСК-6001



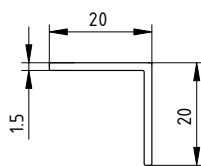
Уголок 30x30x3



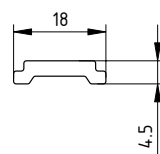
Шина 80x10



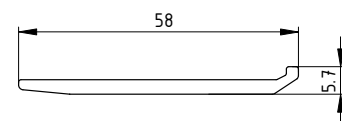
Уголок 20x20x1.5



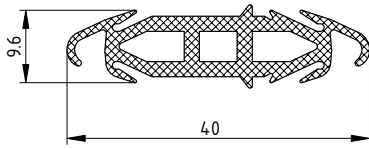
ТП-5091



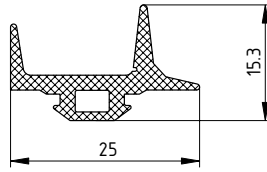
ТП-7808



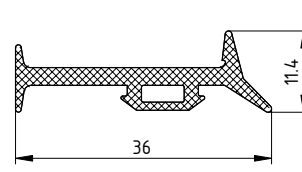
ТПУ-7801



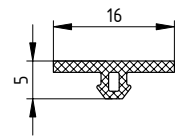
ТПУ-7802



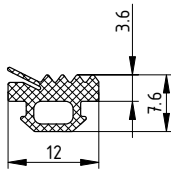
ТПУ-7802-01



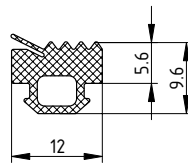
ТПУ-7803



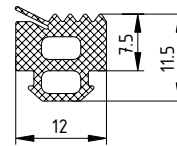
ТПУ-6001



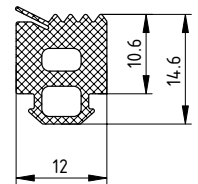
ТПУ-001MM



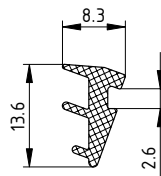
ТПУ-301



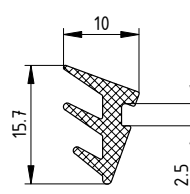
ТПУ-6002



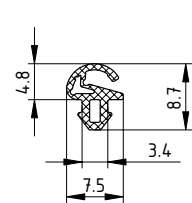
ТПУ-004MM



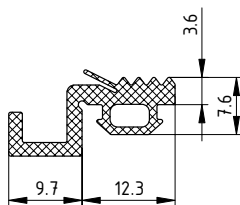
РТ 1042



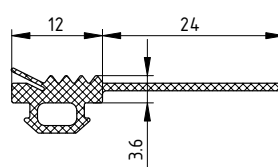
ТПУ-006-01MM



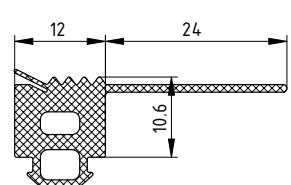
ТПУ-6001К



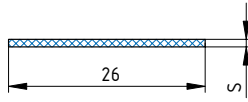
ТПУ-6001Т



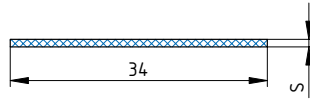
ТПУ-6002Т



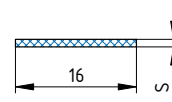
ТПУ-012 /S=0.5, L=100/
 ТПУ-012-01 /S=1.0, L=100/
 ТПУ-012-02 /S=1.5, L=100/
 ТПУ-012-03 /S=2.0, L=100/



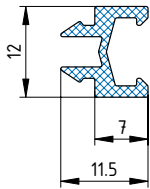
ТПУ-013 /S=0.5, L=100/
 ТПУ-013-01 /S=1.0, L=100/
 ТПУ-013-02 /S=1.5, L=100/
 ТПУ-013-03 /S=2.0, L=100/



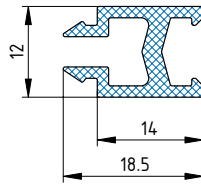
ТПУ-014 /S=0.5, L=100/
 ТПУ-014-01 /S=1.0, L=100/
 ТПУ-014-04 /S=3.0, L=100/



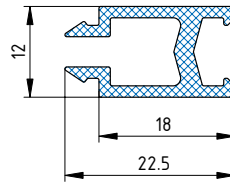
ТПУ-032-07



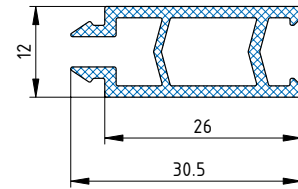
ТПУ-032-14



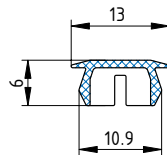
ТПУ-032-18



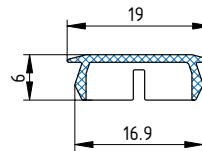
ТПУ-032-26



ТПУ-021

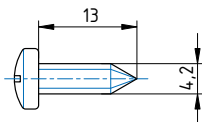


ПХ.02.015.000.003

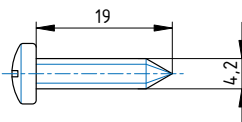


КРЕПЕЖ

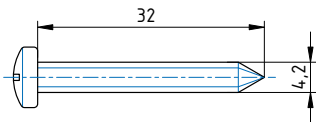
Винт ВС 4,2x13 DIN 7981



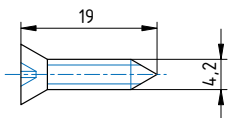
Винт ВС 4,2x19 DIN 7981



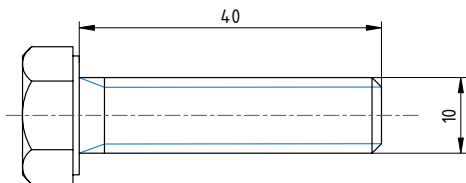
Винт ВС 4,2x32 DIN 7981



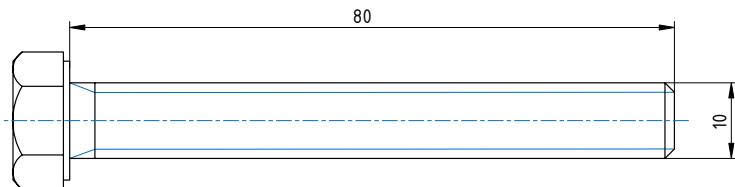
Винт ВС 4,2x19 DIN 7982



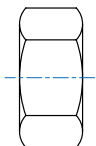
Болт М10x40 DIN 933 А2



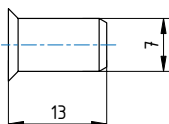
Болт М10x80 DIN 933 А2



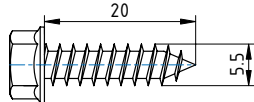
Гайка М10 DIN 934 А2



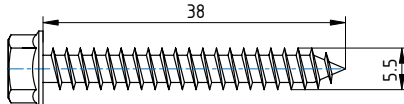
Гайка заклепочная М5 DIN 7981 94



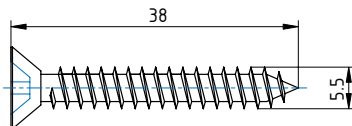
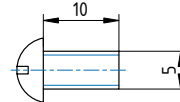
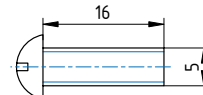
Винт ВС 5.5x20 DIN 7976 А2



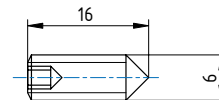
Винт ВС 5.5x38 DIN 7976 А2



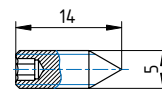
Винт ВС 5.5x38 DIN 7982 А2

Винт М5-6гх10.58.019
ГОСТ 17473-80Винт М5-6гх16.58.019
ГОСТ 17473-80

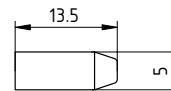
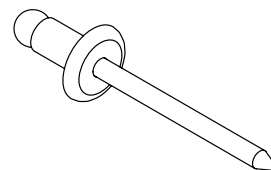
Винт М6х16 DIN 914 А2



Винт ПХ.02.007.000.000

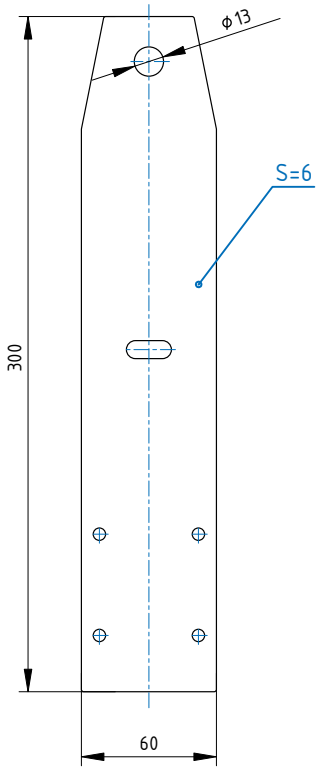


Нагель ТПУ-015

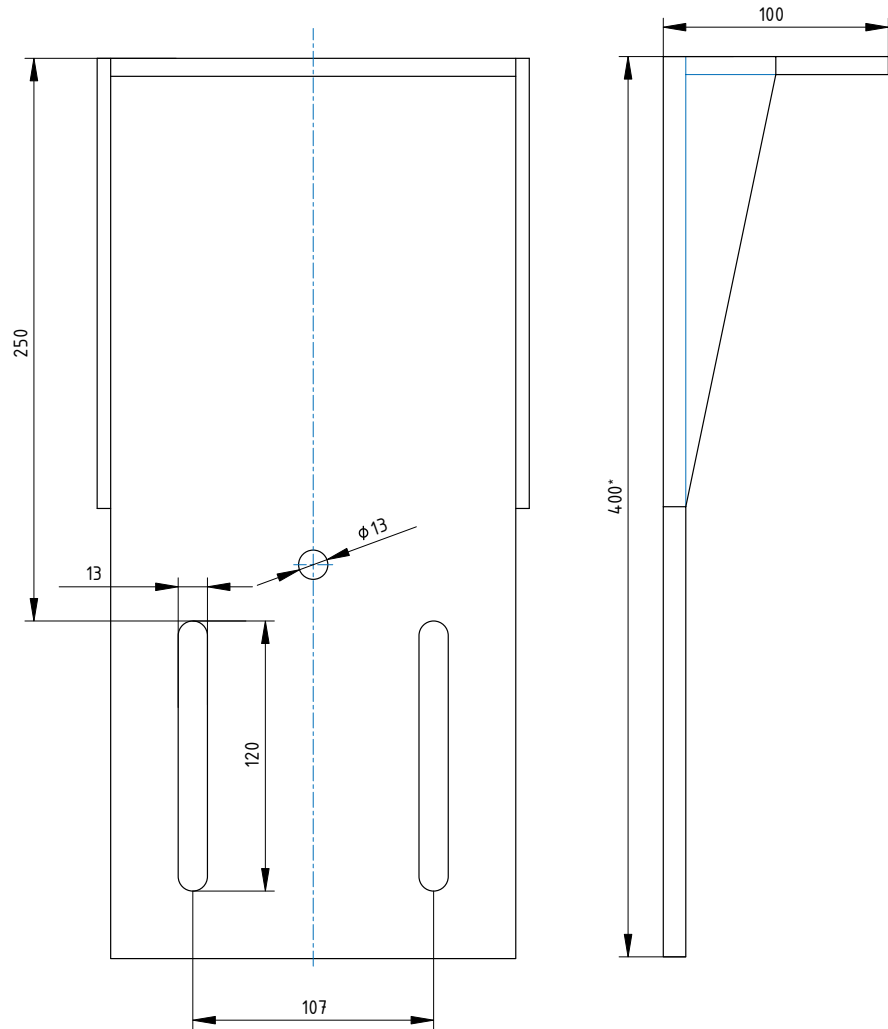
Заклепка 5x12 К11
корпус алю./стержень сталь нерж.

МОНТАЖНЫЕ УЗЛЫ

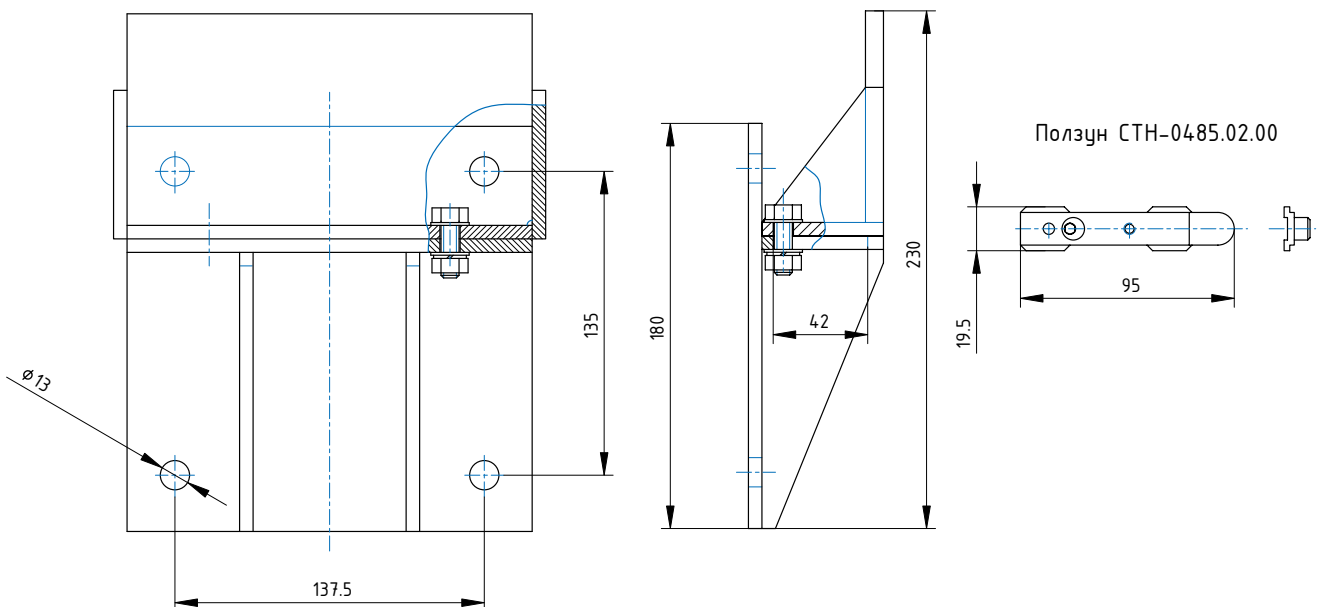
УМЭ-001



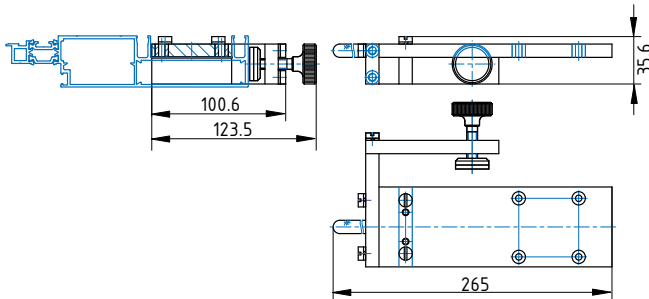
УМЭ-002



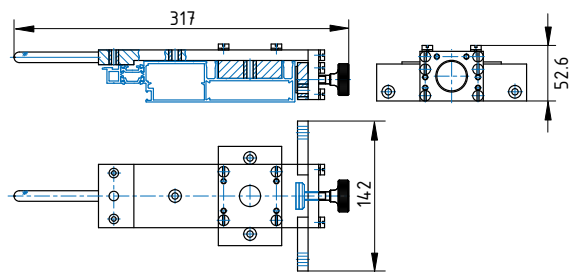
УМЭ-003



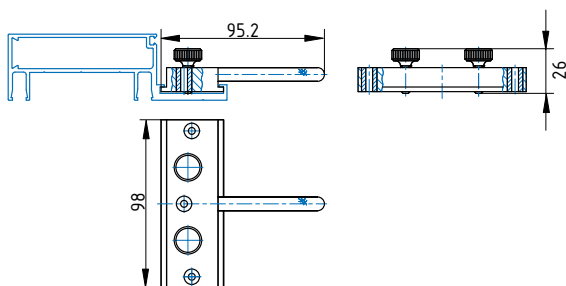
Кондуктор
ПХ.09.400.000.000.СБ



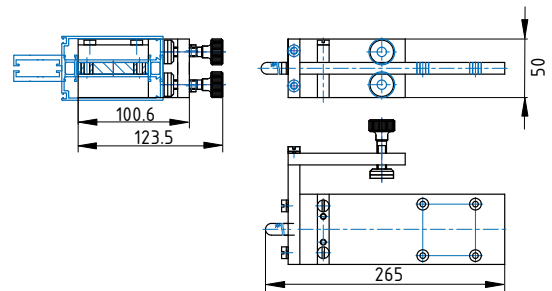
Кондуктор
ПХ.09.401.000.000.СБ



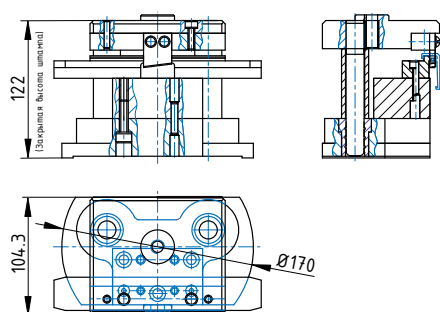
Кондуктор
ПХ.09.402.000.000.СБ



Кондуктор
ПХ.09.405.000.000.СБ



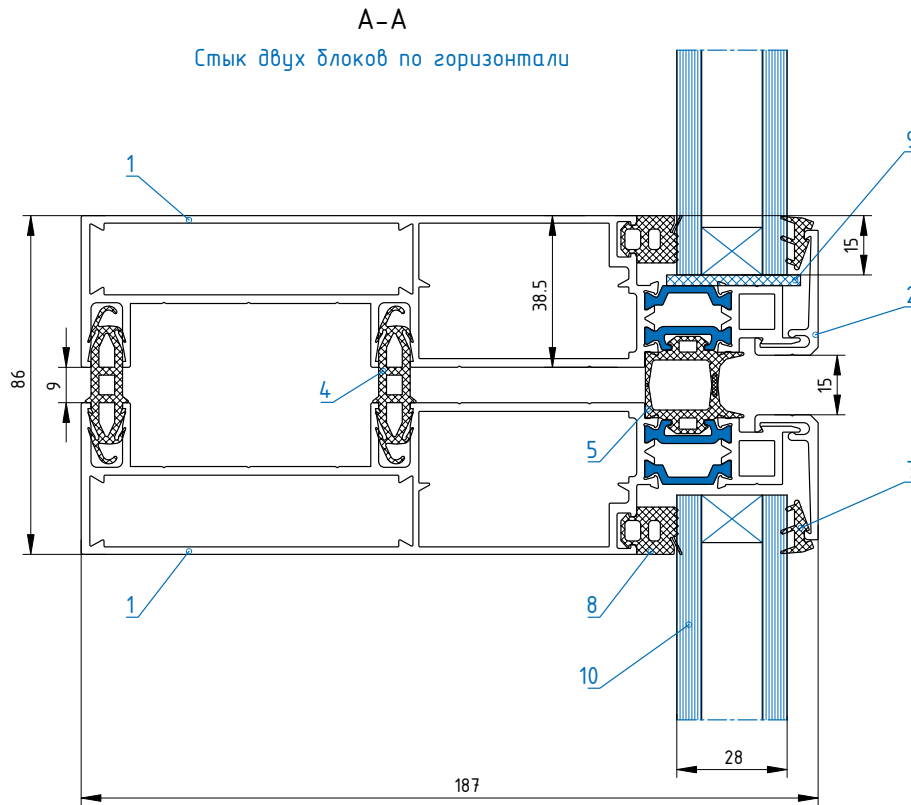
Штамн
ПХ.09.403.000.000.СБ



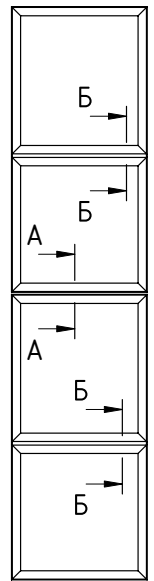


Вариант 1

Элементный фасад без открываемых створок

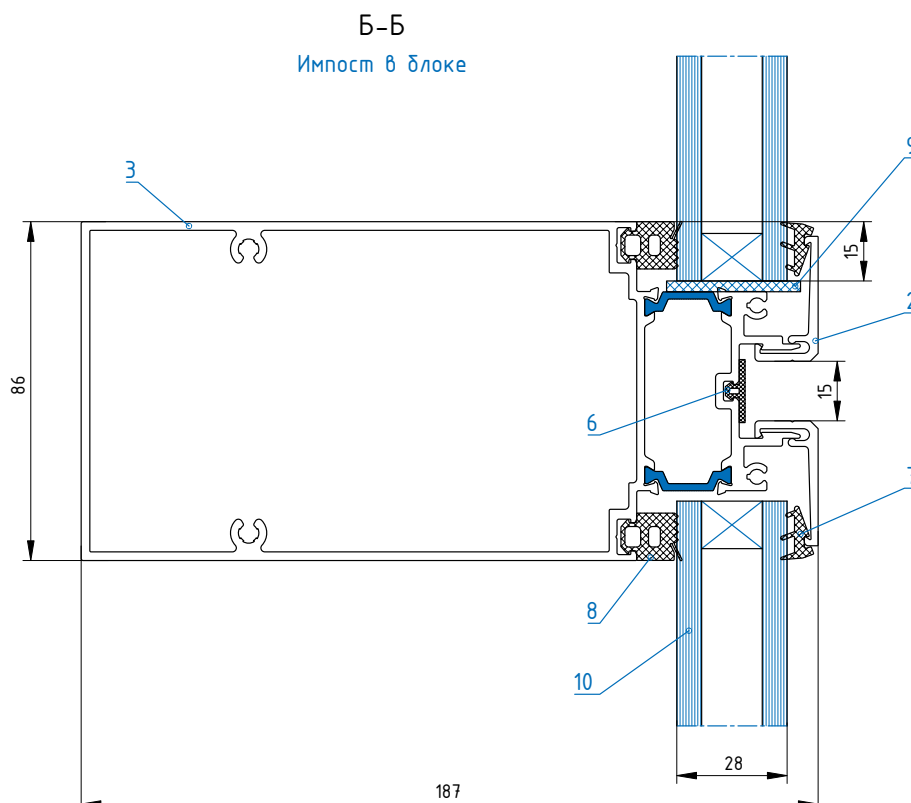


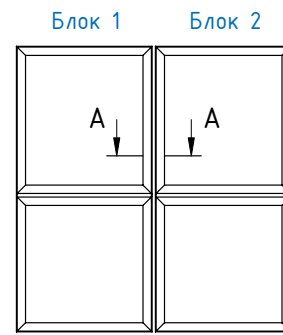
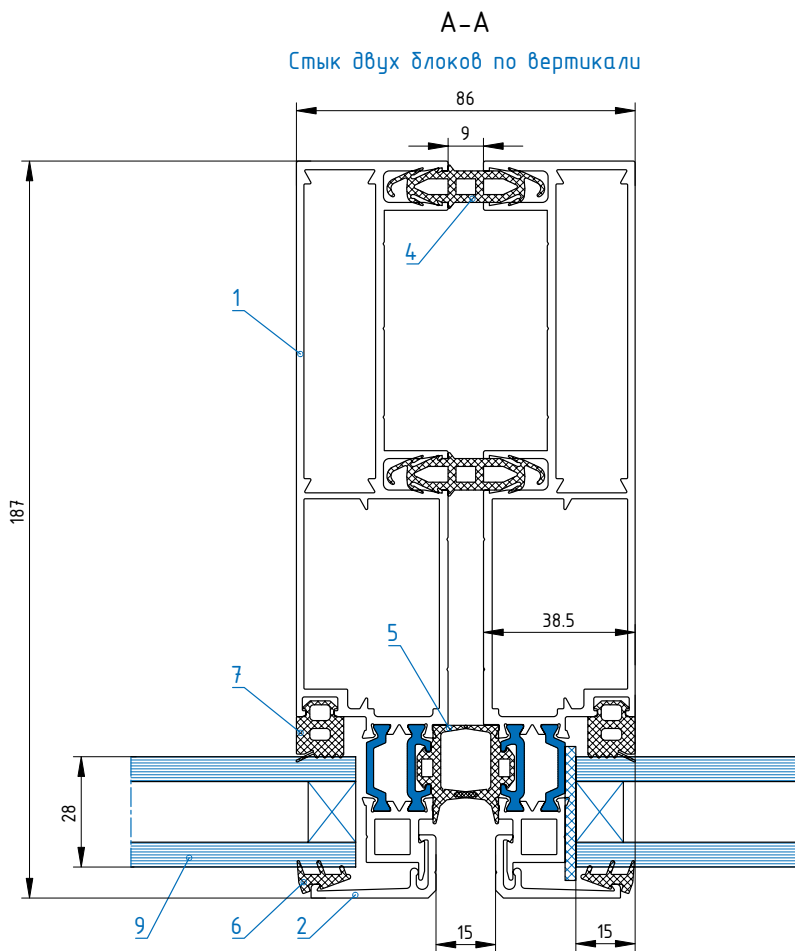
Блок 1



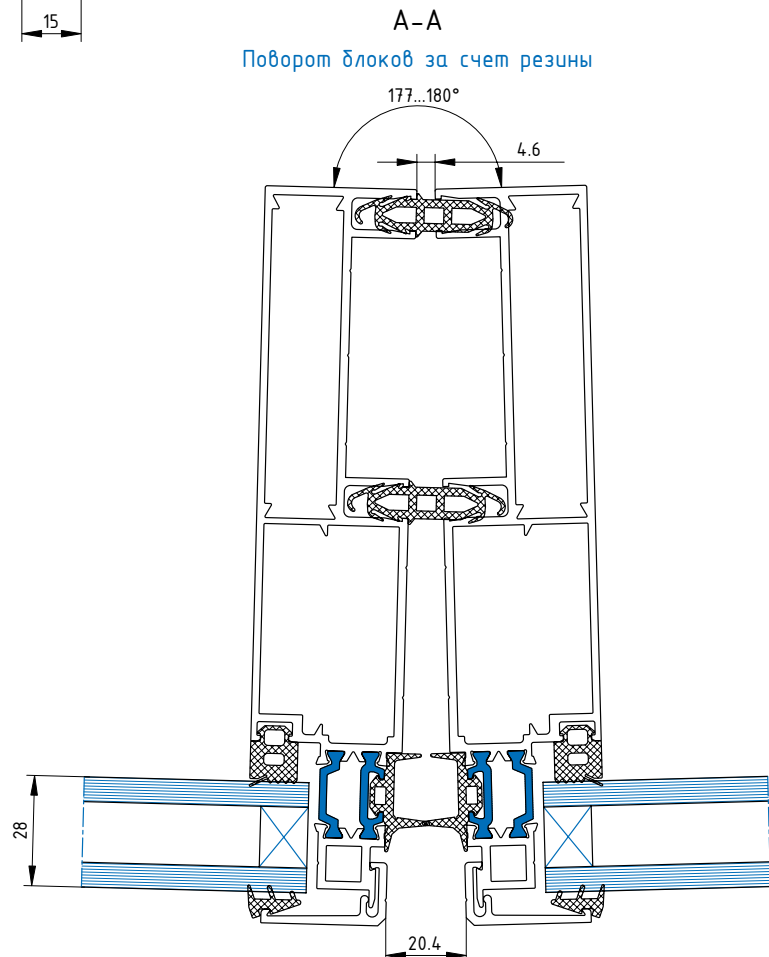
Блок 2

- 1 - Рама блока ТП-7810
- 2 - Штапик ТП-7801
- 3 - Импост блока ТП-7820
- 4 - Уплотнитель ТПУ-7801
- 5 - Уплотнитель ТПУ-7802
- 6 - Уплотнитель ТПУ-7803
- 7 - Уплотнитель ТПУ-004ММ
- 8 - Уплотнитель ТПУ-6002
- 9 - Пластина под стеклопакет ТПУ-013
- 10 - Стеклопакет 28 мм

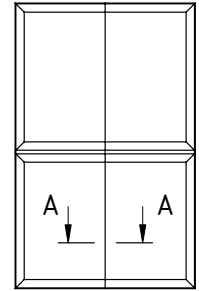
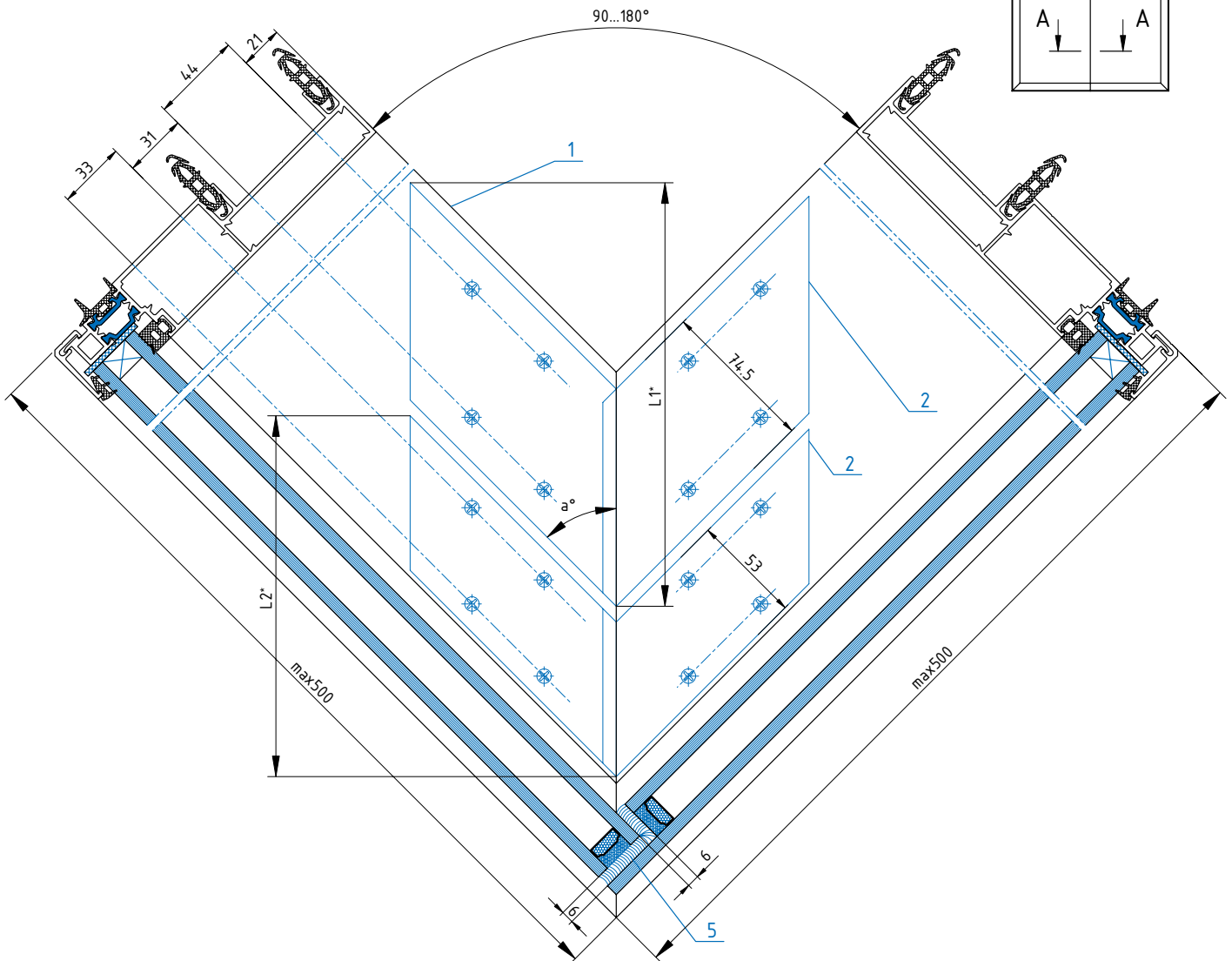




- 1 - Рама блока ТП-7810
- 2 - Штапик ТП-7801
- 4 - Уплотнитель ТПУ-7801
- 5 - Уплотнитель ТПУ-7802
- 6 - Уплотнитель ТПУ-004ММ
- 7 - Уплотнитель ТПУ-6002
- 9 - Стеклопакет 28 мм

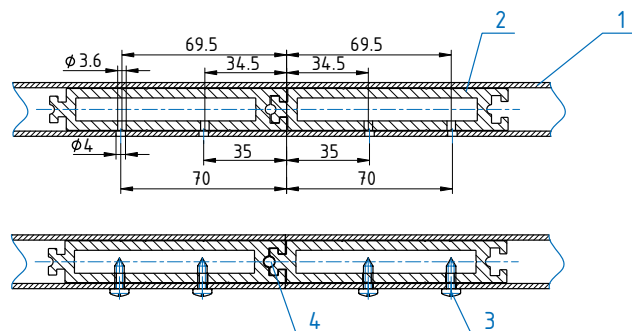


Поворотный блок


 A-A
 Наружный угол


Отверстия в закладной и в профиле ТП-7810 сверлить со смещением 0.5мм для обеспечения натяга

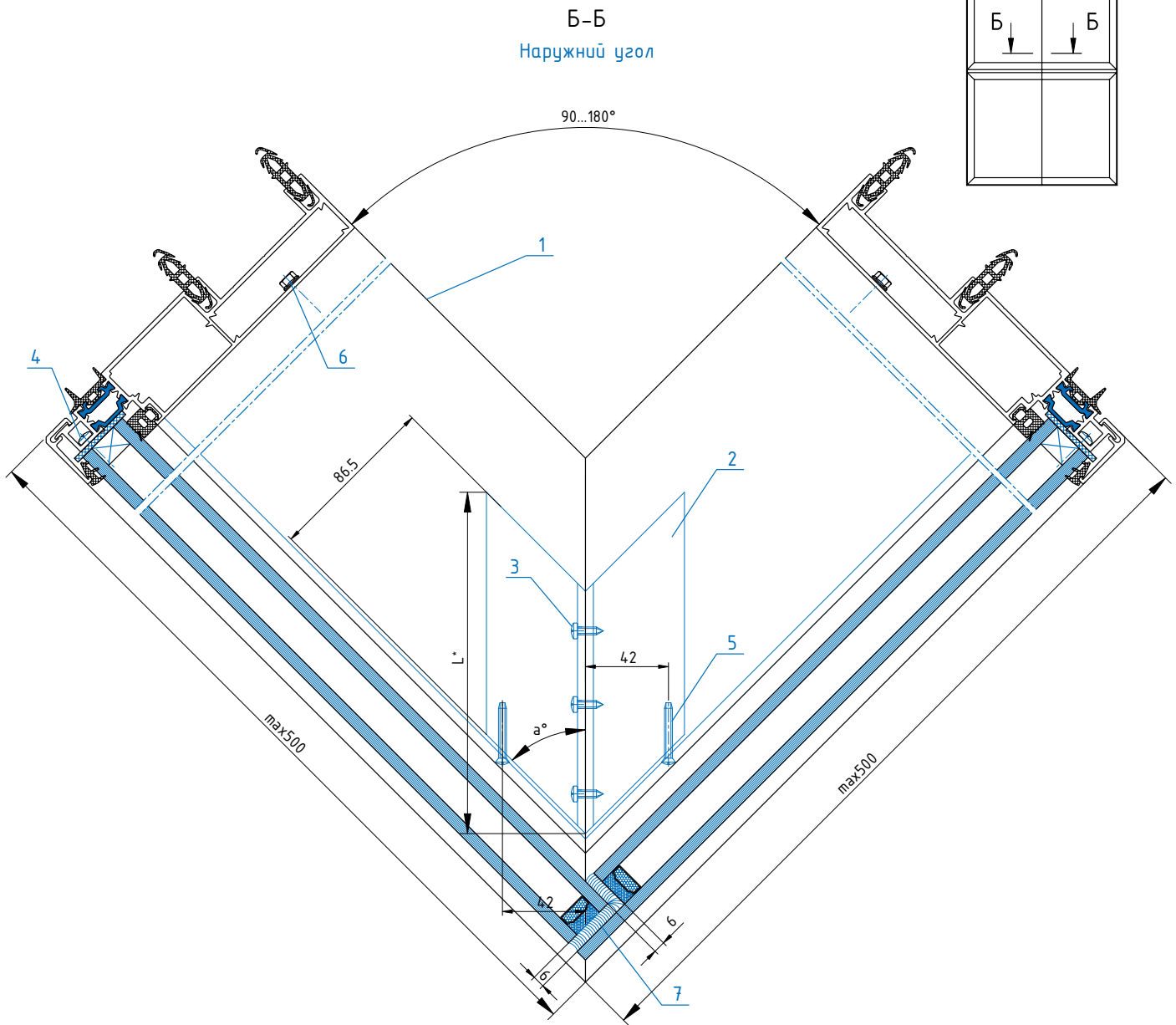
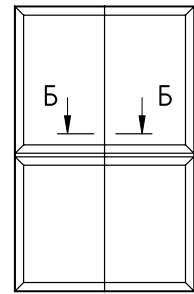
- 1 - Рама блока ТП-7810
- 2 - Закладная ТП-7807
- 3 - Винт ВС 4,2x13 DIN 7981
- 4 - Нагель ТПУ-015
- 5 - Герметик Dow Corning (или аналог)

**Примечание.**

* Длина L1 закладной ТП-7807 зависит от угла и вычисляется по формуле: $L1 = (74.5 / \sin(a^\circ)) + (100 / \tan(a^\circ))$;

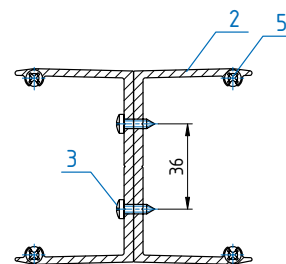
* Длина L2 закладной ТП-7807 зависит от угла и вычисляется по формуле: $L2 = (53 / \sin(a^\circ)) + (100 / \tan(a^\circ))$.

Поворотный блок



Закладная для поворота импоста ТП-7820
(импост условно не показан)

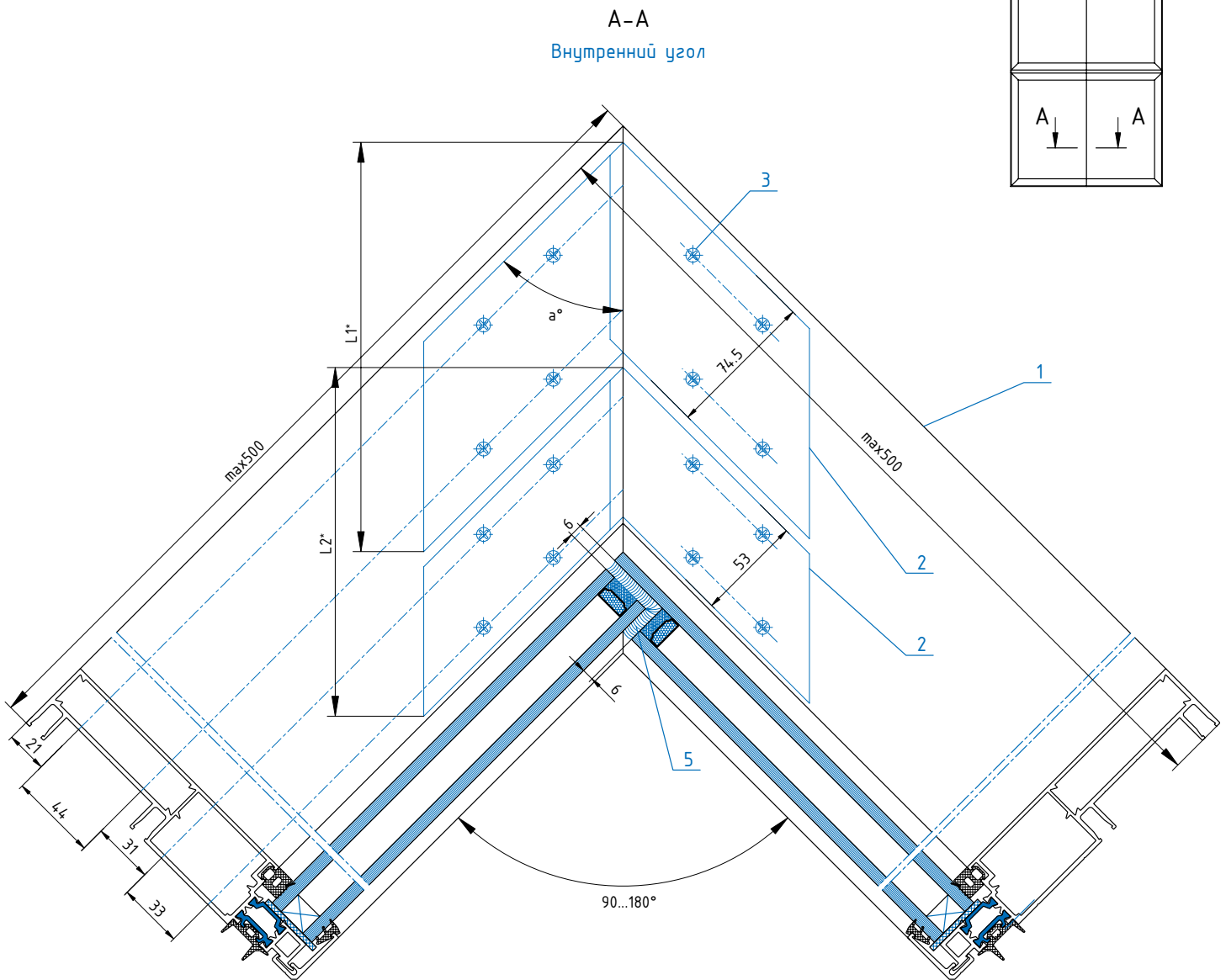
- 1 - Импост блока ТП-7820
- 2 - Закладная ТП-7804
- 3 - Винт ВС 4,2x13 DIN 7981
- 4 - Винт ВС 4,2x32 DIN 7981
- 5 - Винт ВС 4,2x32 DIN 7982
- 6 - Винт ВС 5.5x38 DIN 7976 A2
- 7 - Герметик Dow Corning (или аналог)



Примечание.

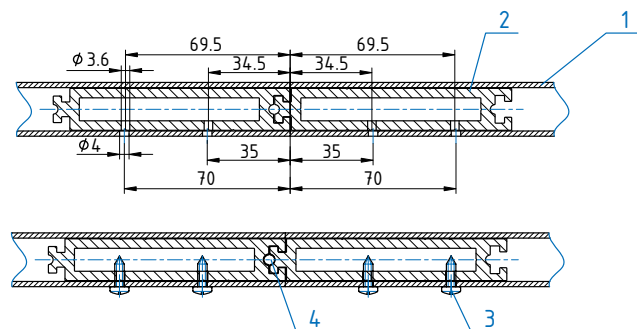
* Длина L закладной ТП-7804 зависит от угла и вычисляется по формуле: $L=(86.5/\sin(a^\circ))+50/\operatorname{tg}(a^\circ)$.

Поворотный блок



Отверстия в закладной и в профиле ТП-7810 сверлить со смещением 0.5мм для обеспечения натяга

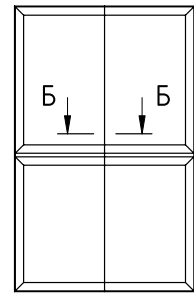
- 1 - Рама блока ТП-7810
- 2 - Закладная ТП-7807
- 3 - Винт ВС 4,2x13 DIN 7981
- 4 - Нагель ТПУ-015
- 5 - Герметик Dow Corning (или аналог)

**Примечание.**

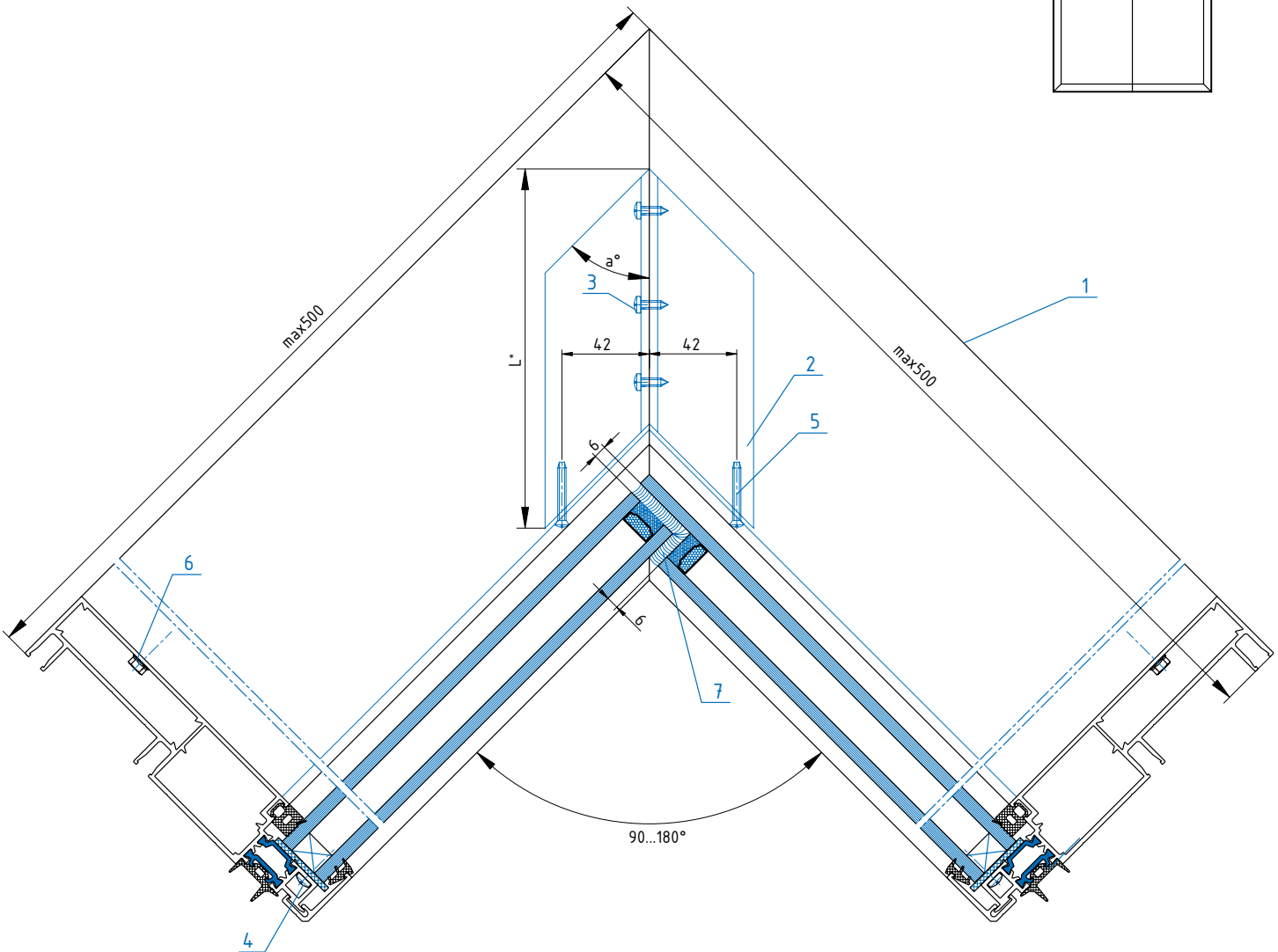
* Длина L1 закладной ТП-7807 зависит от угла и вычисляется по формуле: $L1 = (74.5 / \sin(\alpha^\circ)) + (100 / \tan(\alpha^\circ))$;

* Длина L2 закладной ТП-7807 зависит от угла и вычисляется по формуле: $L2 = (53 / \sin(\alpha^\circ)) + (100 / \tan(\alpha^\circ))$.

Поворотный блок

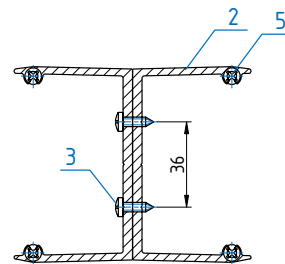


Б-Б
Внутренний угол



Закладная для поворота импоста ТП-7820
(импост условно не показан)

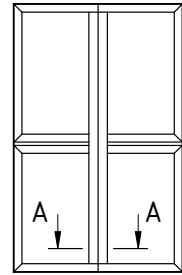
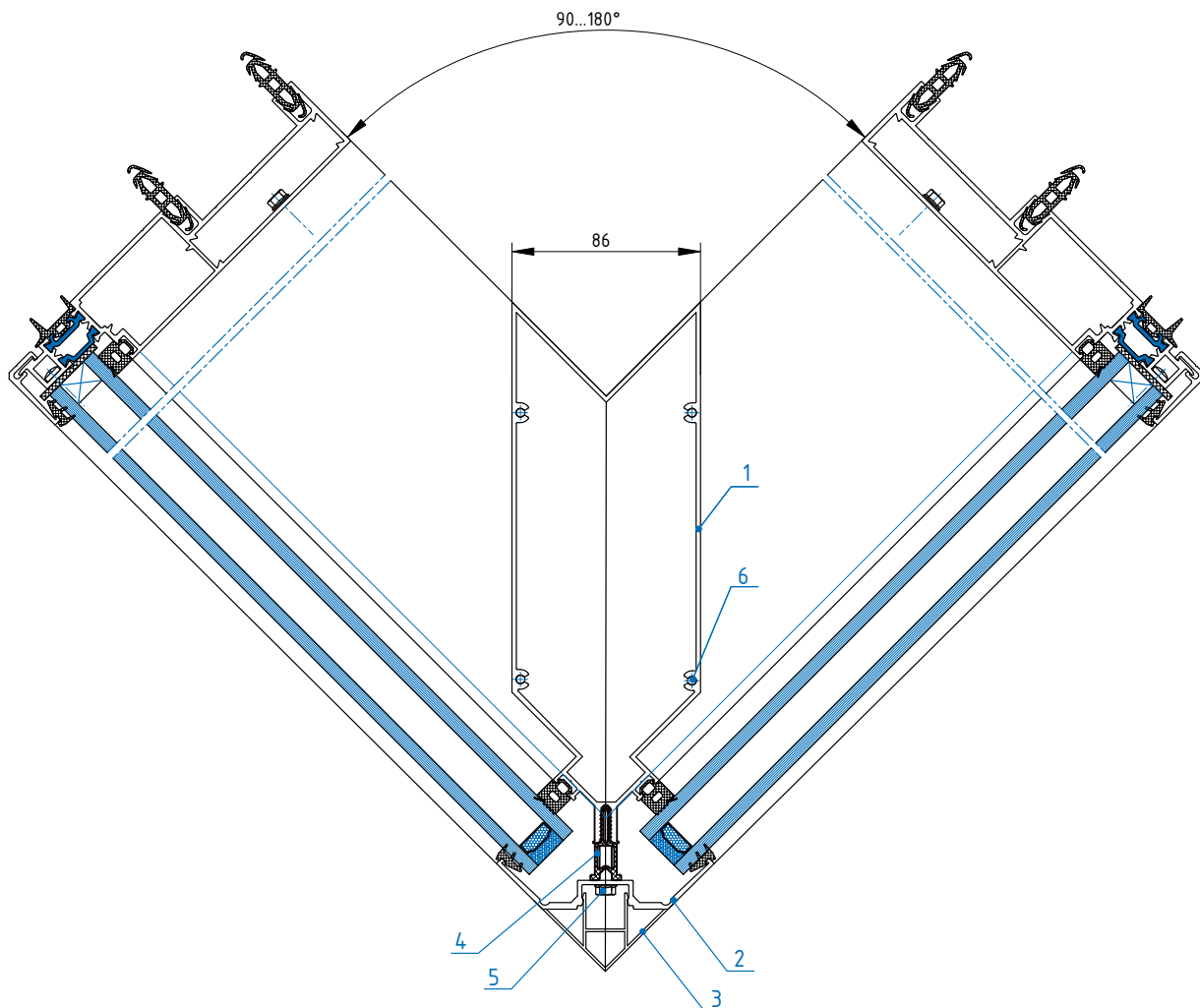
- 1 - Импост блока ТП-7820
- 2 - Закладная ТП-7804
- 3 - Винт ВС 4,2x13 DIN 7981
- 4 - Винт ВС 4,2x32 DIN 7981
- 5 - Винт ВС 4,2x32 DIN 7982
- 6 - Винт ВС 5,5x38 DIN 7976 A2
- 7 - Герметик Dow Corning (или аналог)



Примечание.

* Длина L закладной ТП-7804 зависит от угла и вычисляется по формуле: $L=(86.5/\sin(a^\circ))+50/\operatorname{tg}(a^\circ)$.

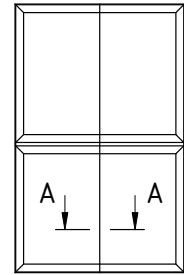
Поворотный блок


 A-A
 Наружный угол


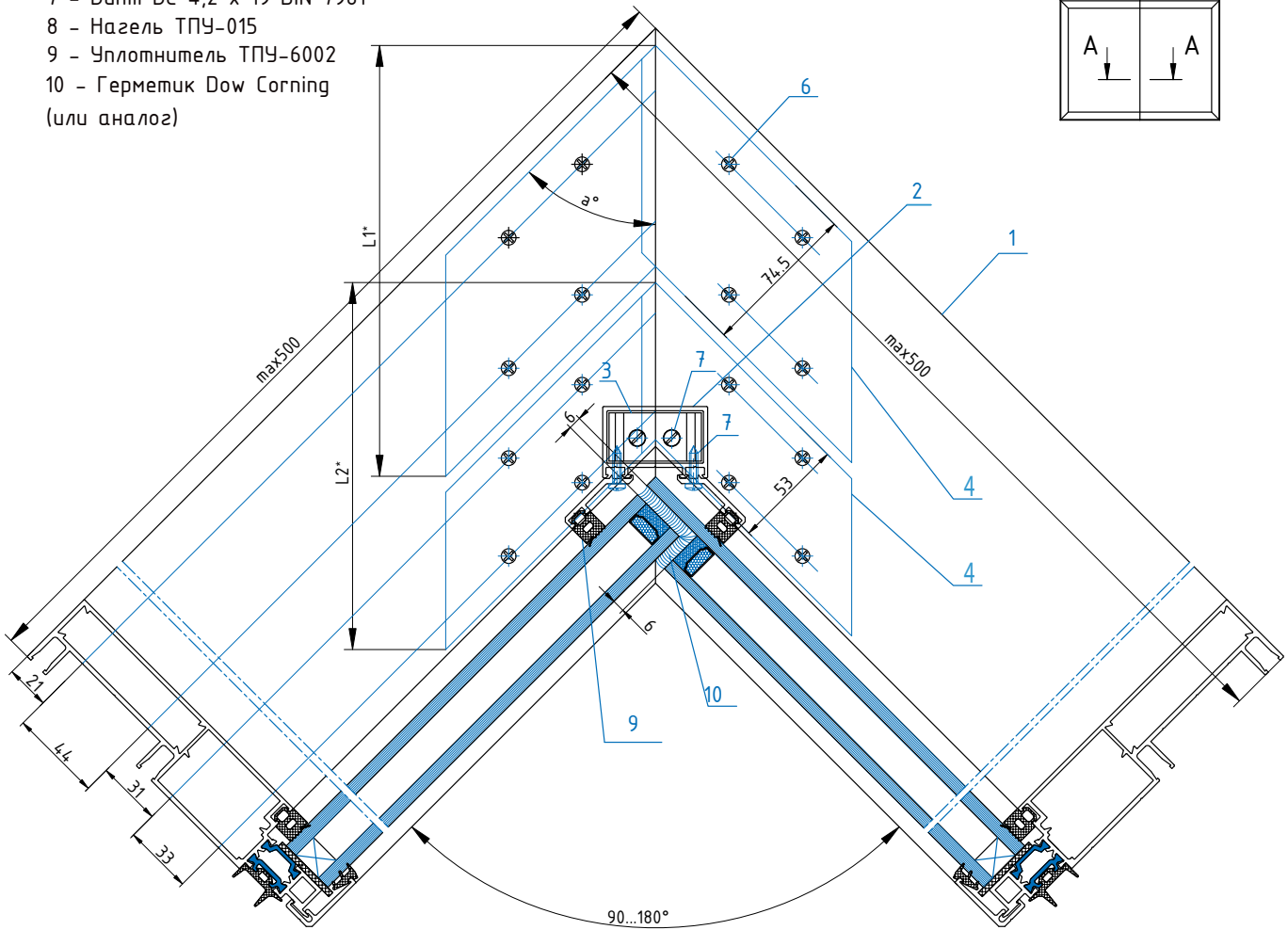
- 1 - Стойка ТП-7840
- 2 - Прижим ТП-7841
- 3 - Крышка ТП-7842
- 4 - Термовставка ТПУ-010-03
- 5 - Винт ВС 5.5x38 DIN 7976
- 6 - Винт ВС 4.2x32 DIN 7981

- 1 - Рама блока ТП-7810
- 2 - ТП-50216
- 3 - Закладная ТП-5004
- 4 - Закладная ТП-7807
- 5 - Адаптер ТП- 50355
- 6 - Винт ВС 4,2 x 13 DIN 7981
- 7 - Винт ВС 4,2 x 19 DIN 7981
- 8 - Нагель ТПУ-015
- 9 - Уплотнитель ТПУ-6002
- 10 - Герметик Dow Corning (или аналог)

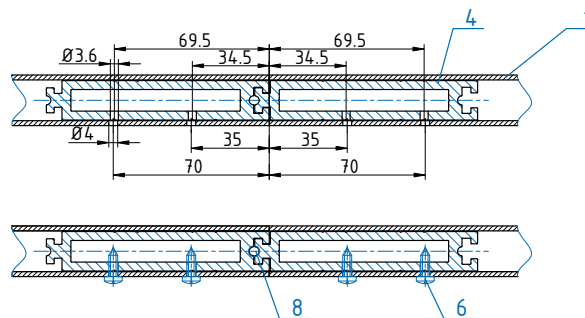
Поворотный блок



А-А
Внутренний угол



Отверстия в закладной и в профиле ТП-7810 сверлить со смещением 0.5мм для обеспечения натяга



Примечание:

* Длина L1 закладной ТП-7807 зависит от угла и вычисляется по формуле:

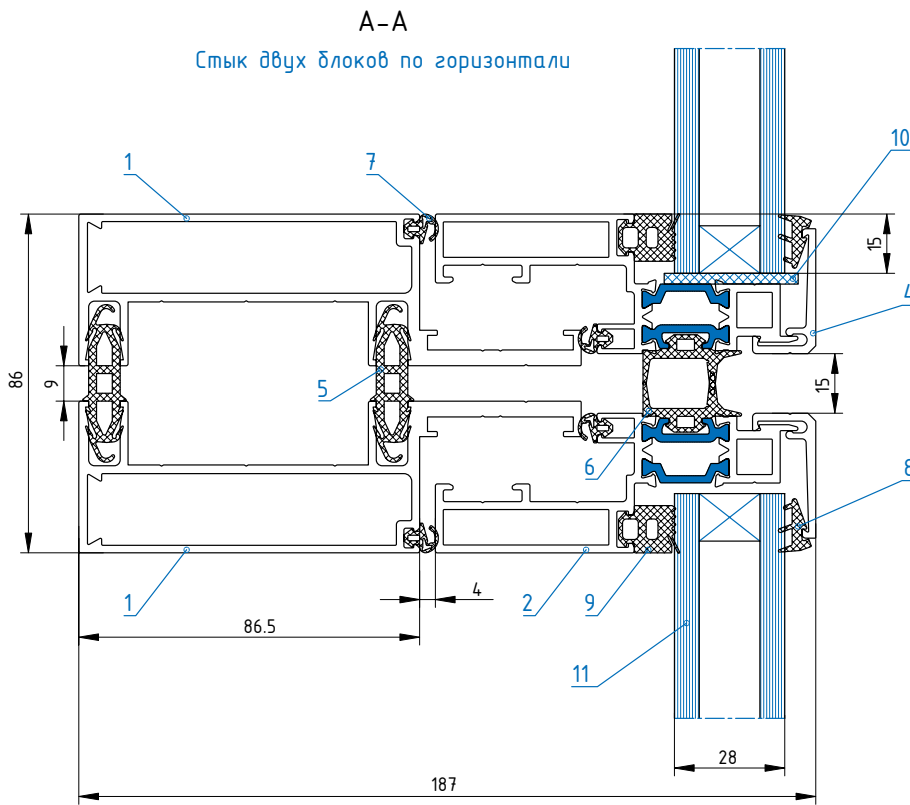
$$L1 = (74.5 / \sin(\alpha^\circ)) + (100 / \tan(\alpha^\circ));$$

* Длина L2 закладной ТП-7807 зависит от угла и вычисляется по формуле:

$$L1 = (53 / \sin(\alpha^\circ)) + (100 / \tan(\alpha^\circ));$$

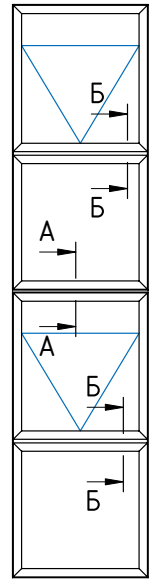
Вариант 2

Элементный фасад с открываемыми и глухими створками

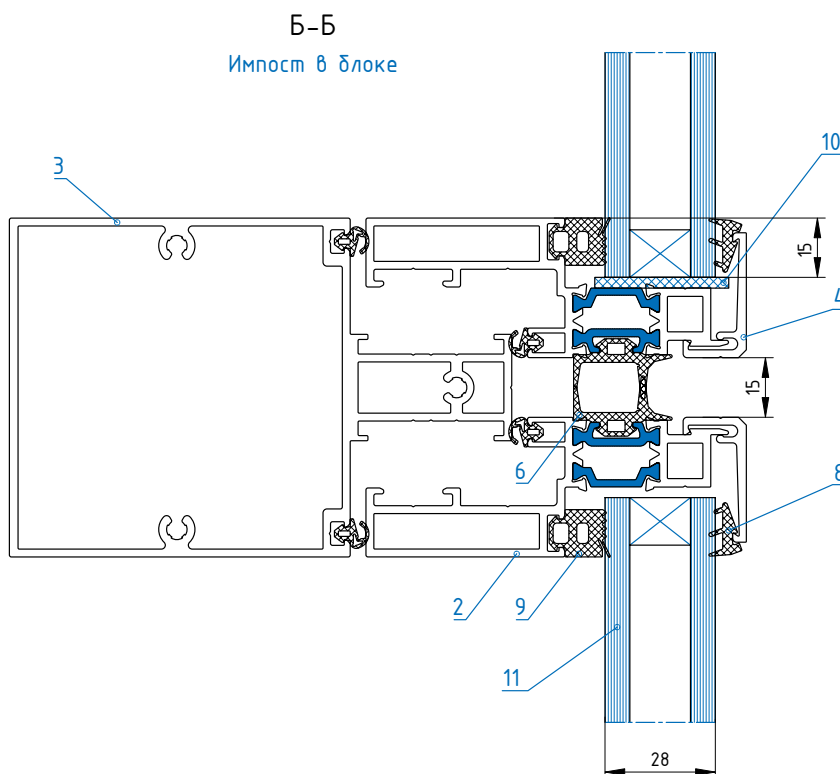


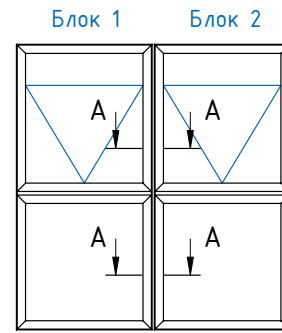
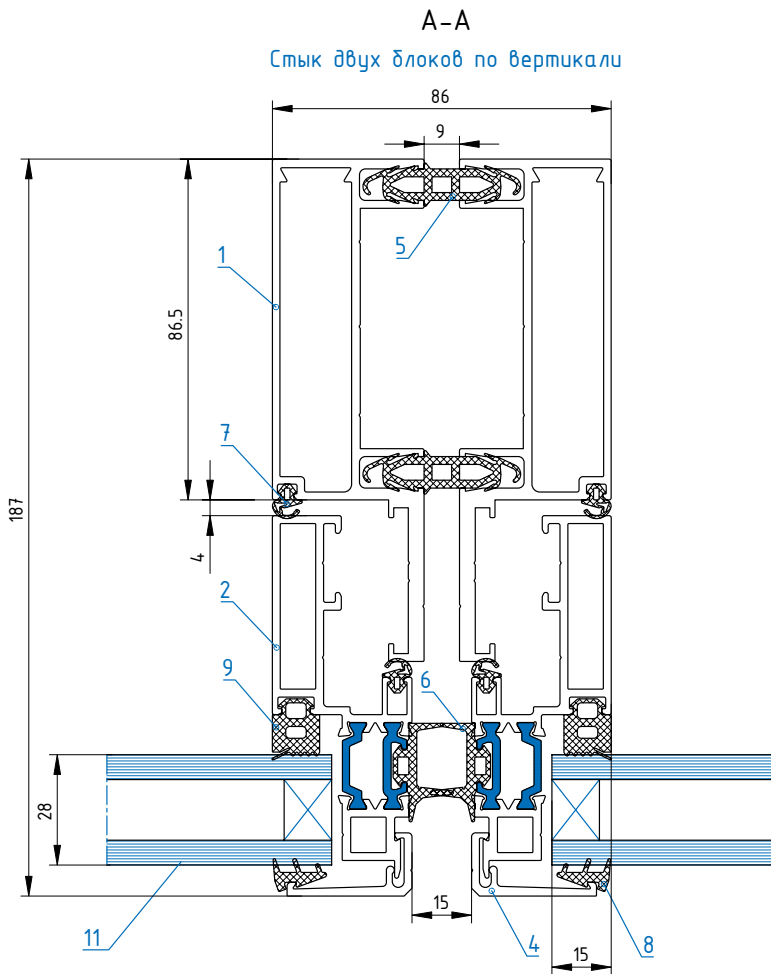
Блок 1

Блок 2

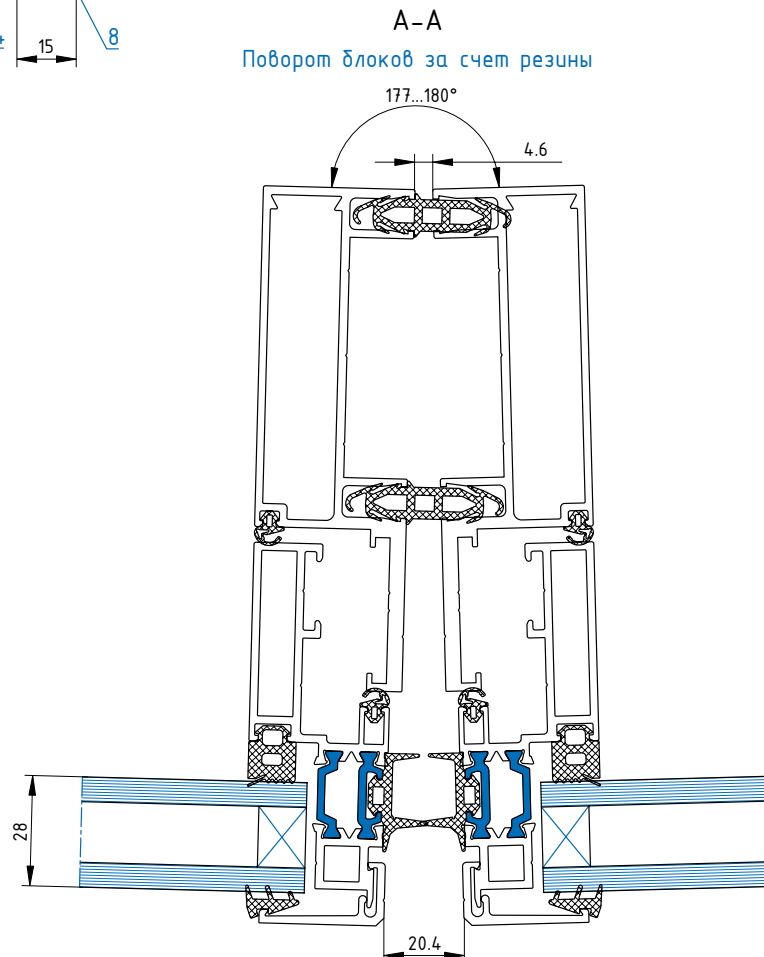


- 1 - Рама блока ТП-7834
- 2 - Створка блока ТП-7830
- 3 - Импост блока ТП-7835
- 4 - Штапик ТП-7801
- 5 - Уплотнитель ТПУ-7801
- 6 - Уплотнитель ТПУ-7802
- 7 - Уплотнитель ТПУ-006-01ММ
- 8 - Уплотнитель ТПУ-004ММ
- 9 - Уплотнитель ТПУ-6002
- 10 - Пластина под стеклопакет ТПУ-013
- 11 - Стеклопакет 28 мм

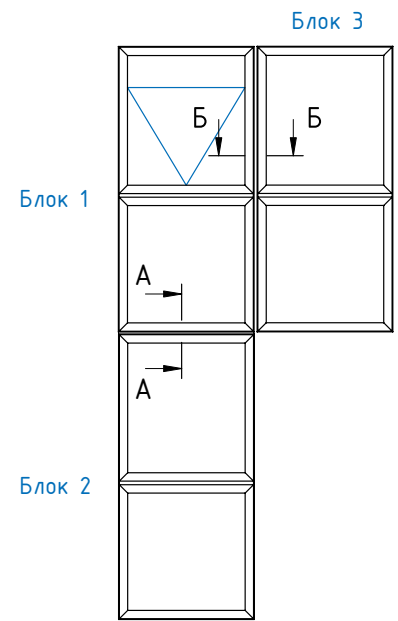
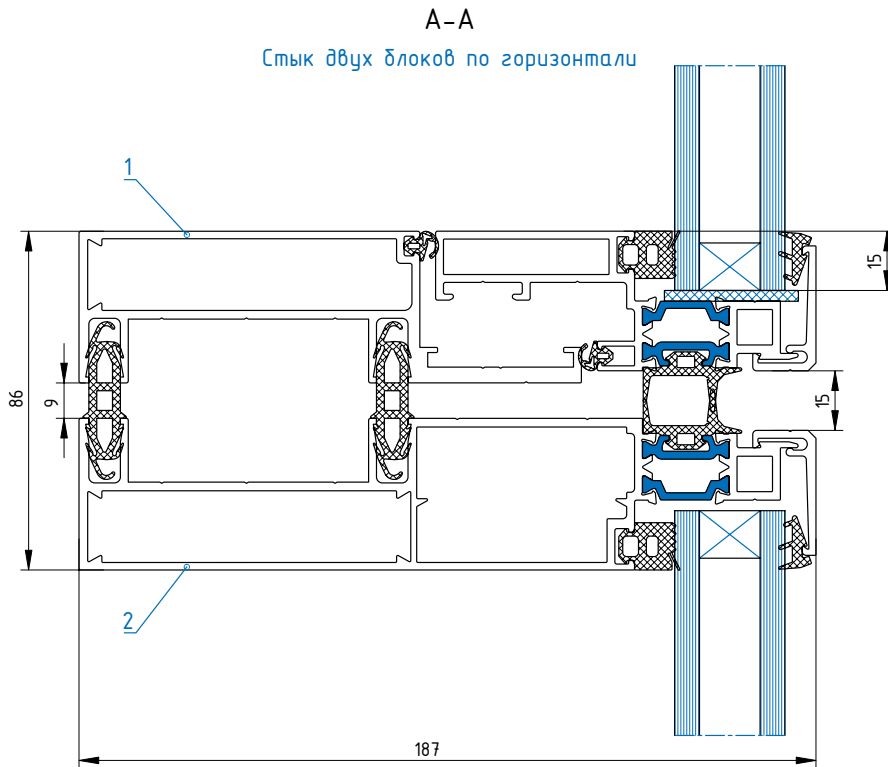




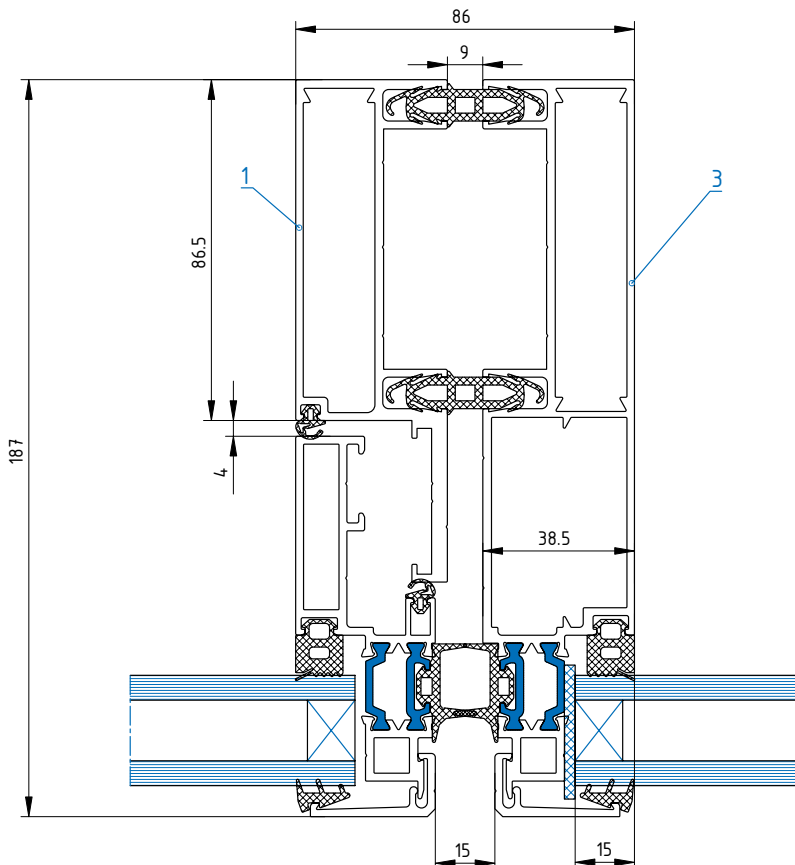
- 1 - Рама блока ТП-7834
- 2 - Створка блока ТП-7830
- 4 - Штапик ТП-7801
- 5 - Уплотнитель ТПУ-7801
- 6 - Уплотнитель ТПУ-7802
- 7 - Уплотнитель ТПУ-006-01ММ
- 8 - Уплотнитель ТПУ-004ММ
- 9 - Уплотнитель ТПУ-6002
- 11 - Стеклопакет 28мм



СОЕДИНЕНИЕ ДВУХ ВИДОВ БЛОКОВ



Б-Б
Стык двух блоков по вертикали



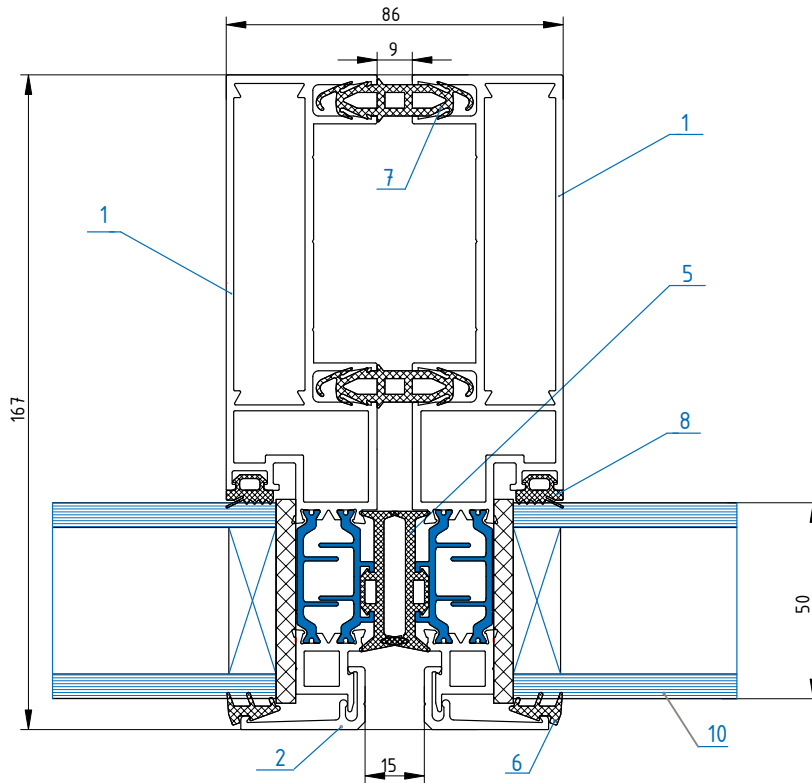
- 1 - Блок с открываемыми и глухими створками
- 2 - Блок без створок
- 3 - Блок без створок

ФАСАД С ПОВЫШЕННЫМИ ТЕПЛОТЕХНИЧЕСКИМИ ХАРАКТЕРИСТИКАМИ

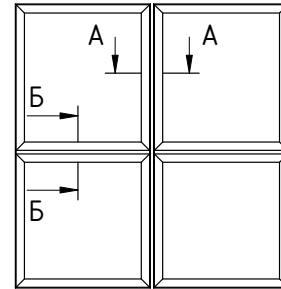
Применяемое заполнение от 6 мм до 50 мм

А-А

Стык двух блоков по вертикали

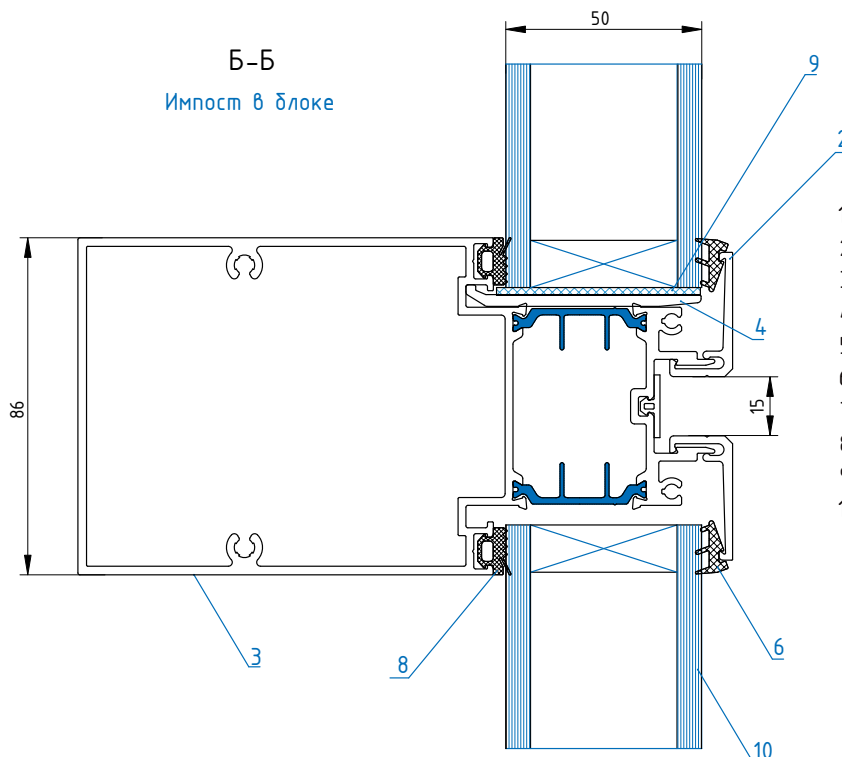


Блок 1 Блок 2



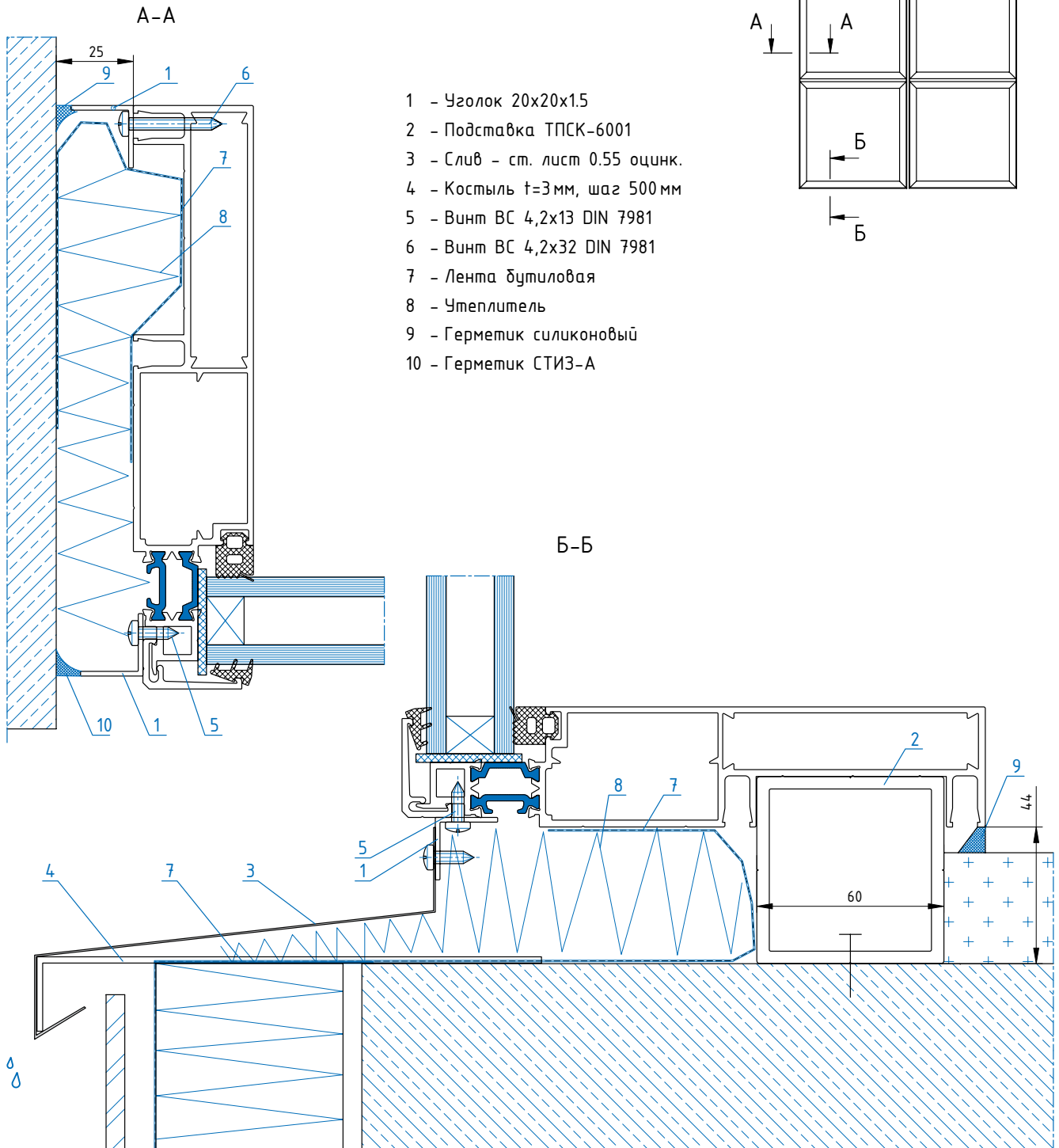
Б-Б

Импост в блоке



- 1 - Рама блока ТП-7810-01
- 2 - Штапик ТП-7801
- 3 - Импост блока ТП-7820-01
- 4 - Пластина ТП-7808
- 5 - Уплотнитель ТПУ-7802-01
- 6 - Уплотнитель ТПУ-004ММ
- 7 - Уплотнитель ТПУ-7801
- 8 - Уплотнитель ТПУ-6001
- 9 - Пластина под стеклопакет
- 10 - Стеклопакет 50 мм

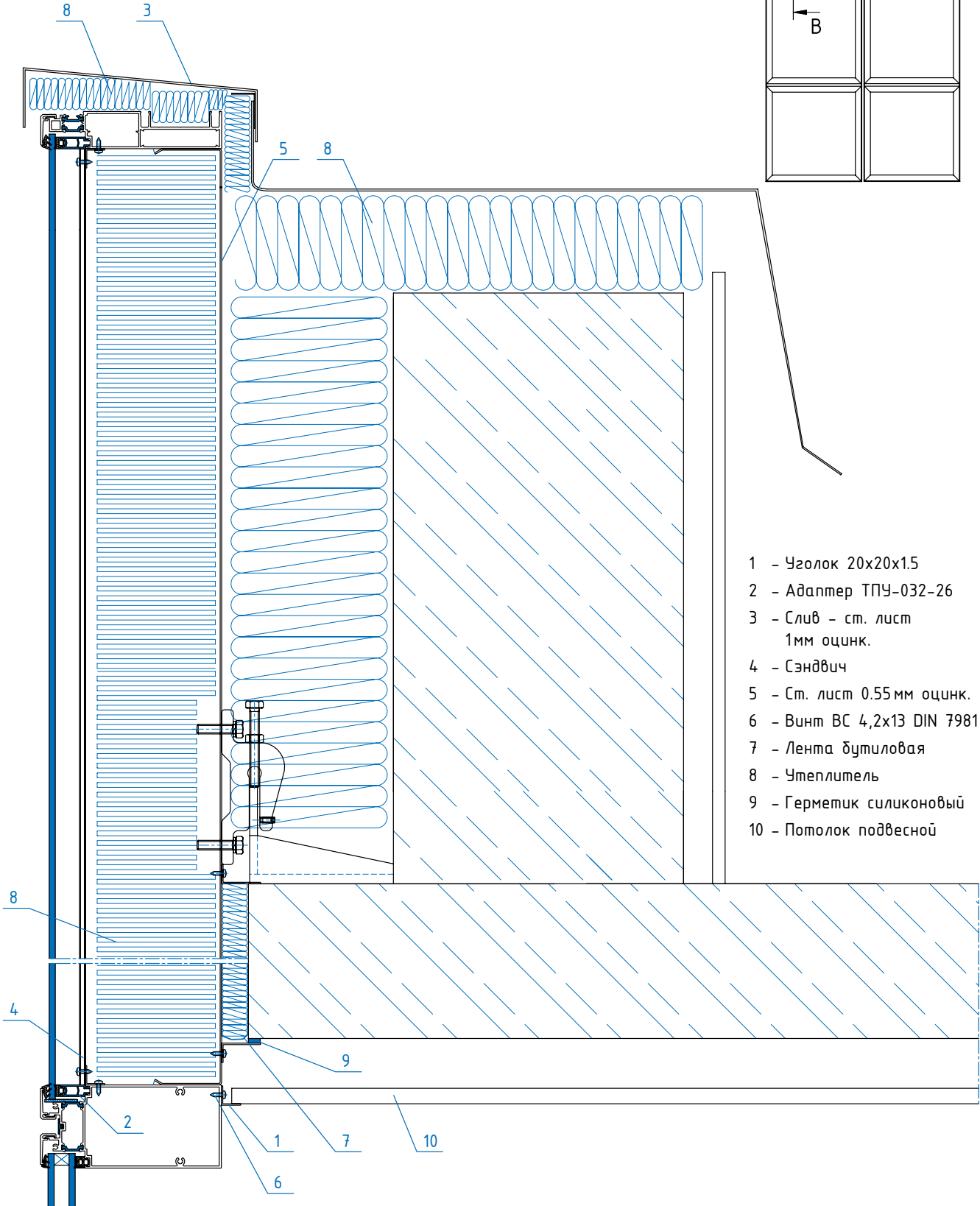
УЗЛЫ ПРИМЫКАНИЯ ФАСАДА К ПРОЕМУ



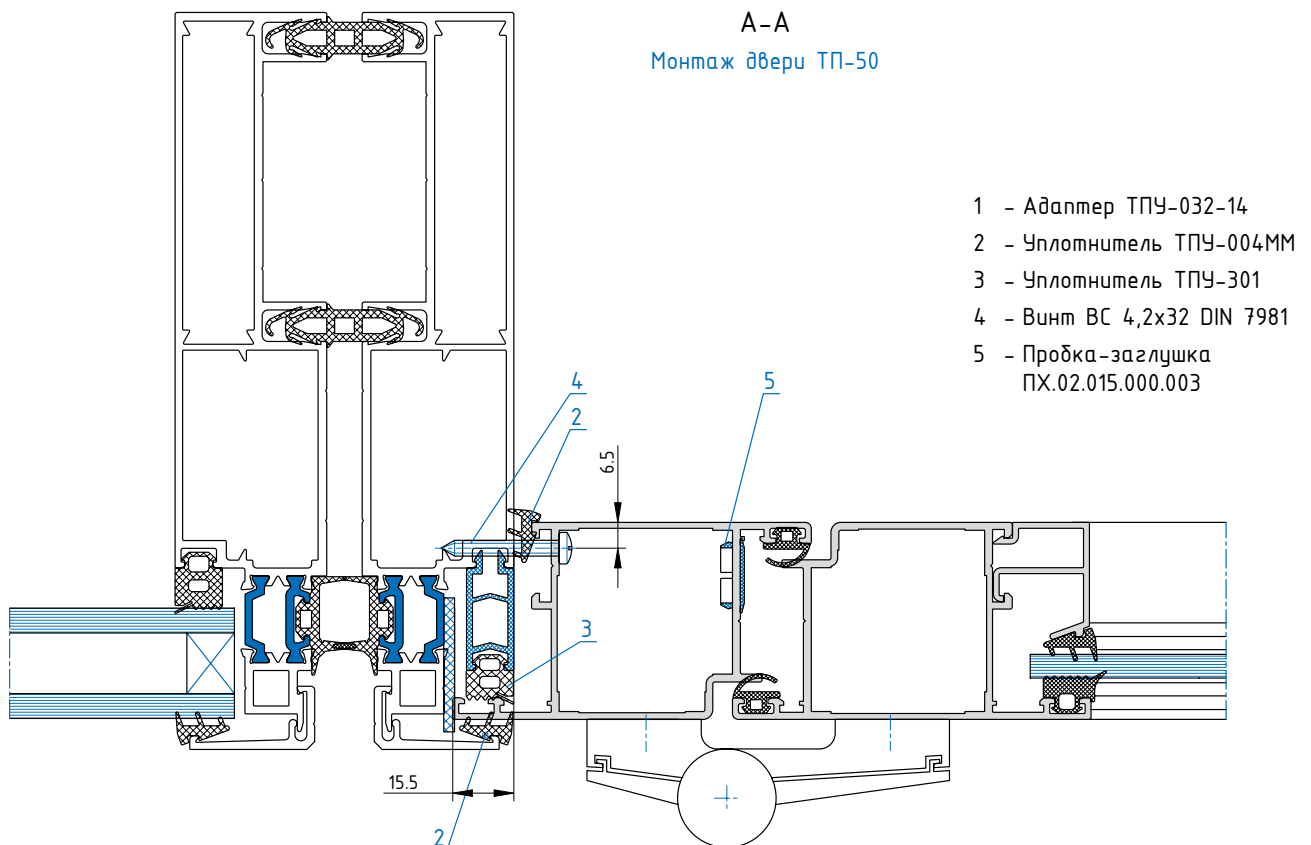
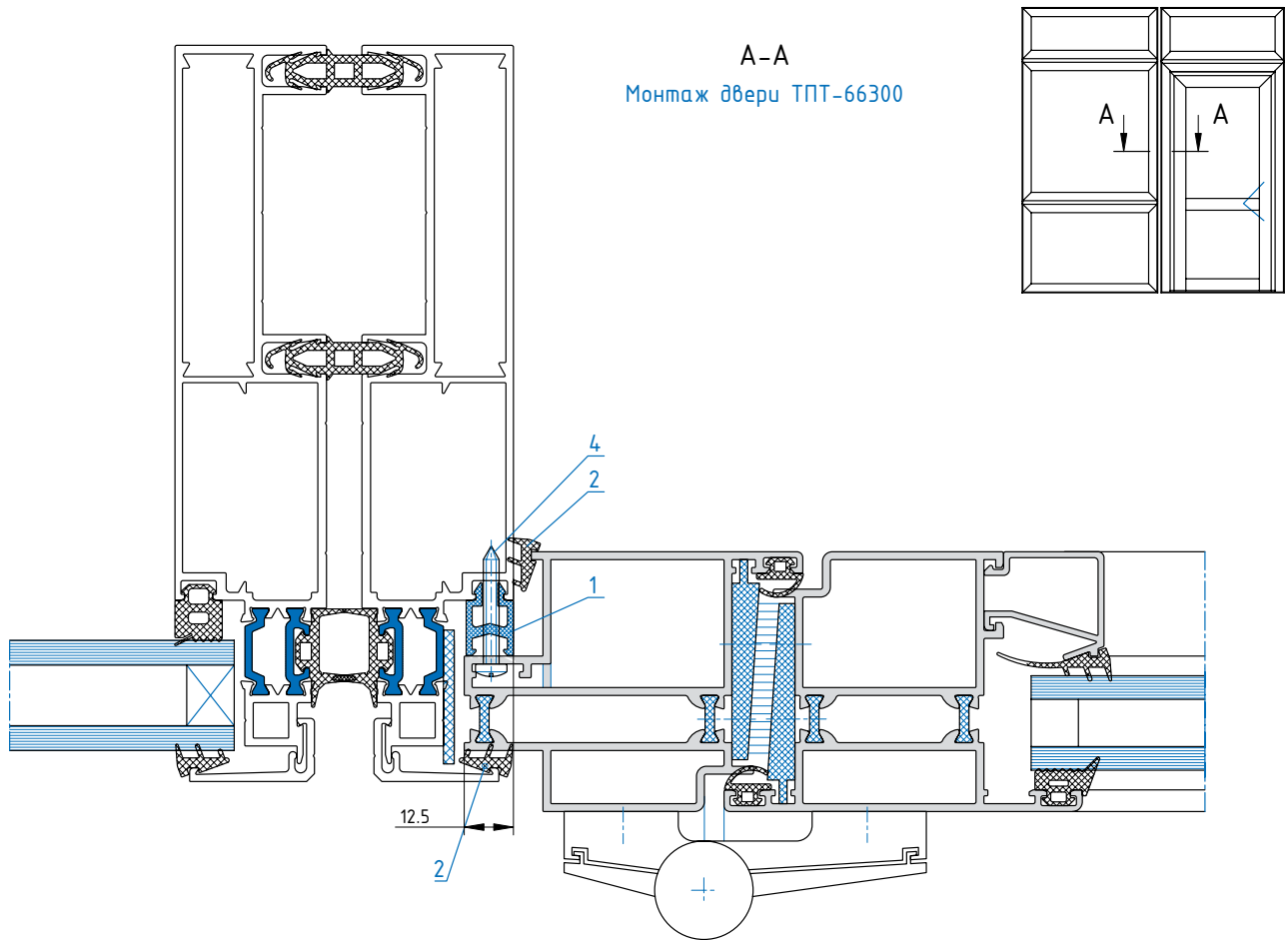
Требования к узлам примыкания фасадных конструкций к проемам:

- с внутренней стороны помещения применять пароизолирующие материалы с высокой степенью сопротивления диффузии водяного пара, поскольку водяной пар может проникнуть вовнутрь теплоизолирующих материалов.
- с внешней стороны стены применять открытые для диффузии материалы (с низким коэффициентом сопротивления паровой диффузии), чтобы водяной пар, имеющий тенденцию диффундировать в холодные периоды из внутренних помещений наружу, не задерживался внутри строительной конструкции, а мог испаряться в атмосферу.
- внутри стыка следует располагать слои строительных тепло- и звукоизолирующих материалов.

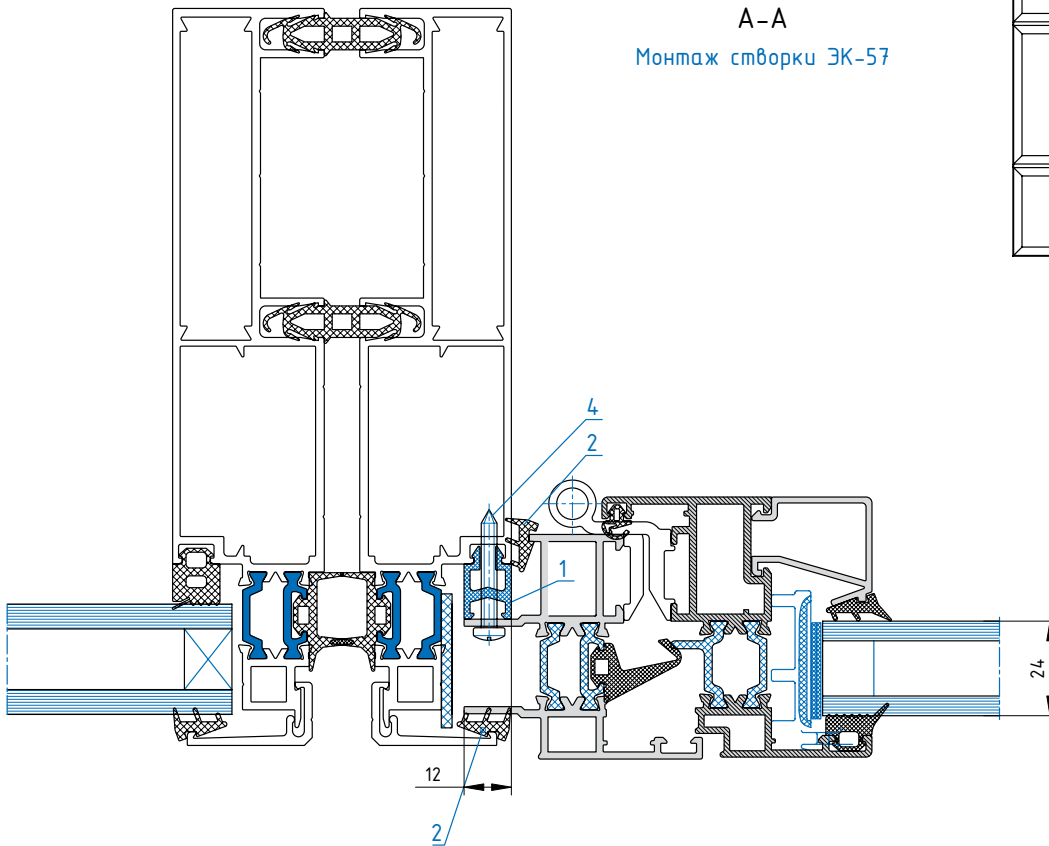
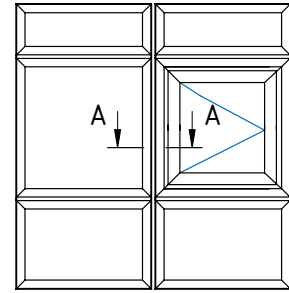
В-В
Верхний узел



- 1 - Уголок 20x20x1,5
- 2 - Адаптер ТПУ-032-26
- 3 - Слив - ст. лист 1мм оцинк.
- 4 - Сэндвич
- 5 - Ст. лист 0,55мм оцинк.
- 6 - Винт ВС 4,2x13 DIN 7981
- 7 - Лента бутиловая
- 8 - Утеплитель
- 9 - Герметик силиконовый
- 10 - Потолок подвесной

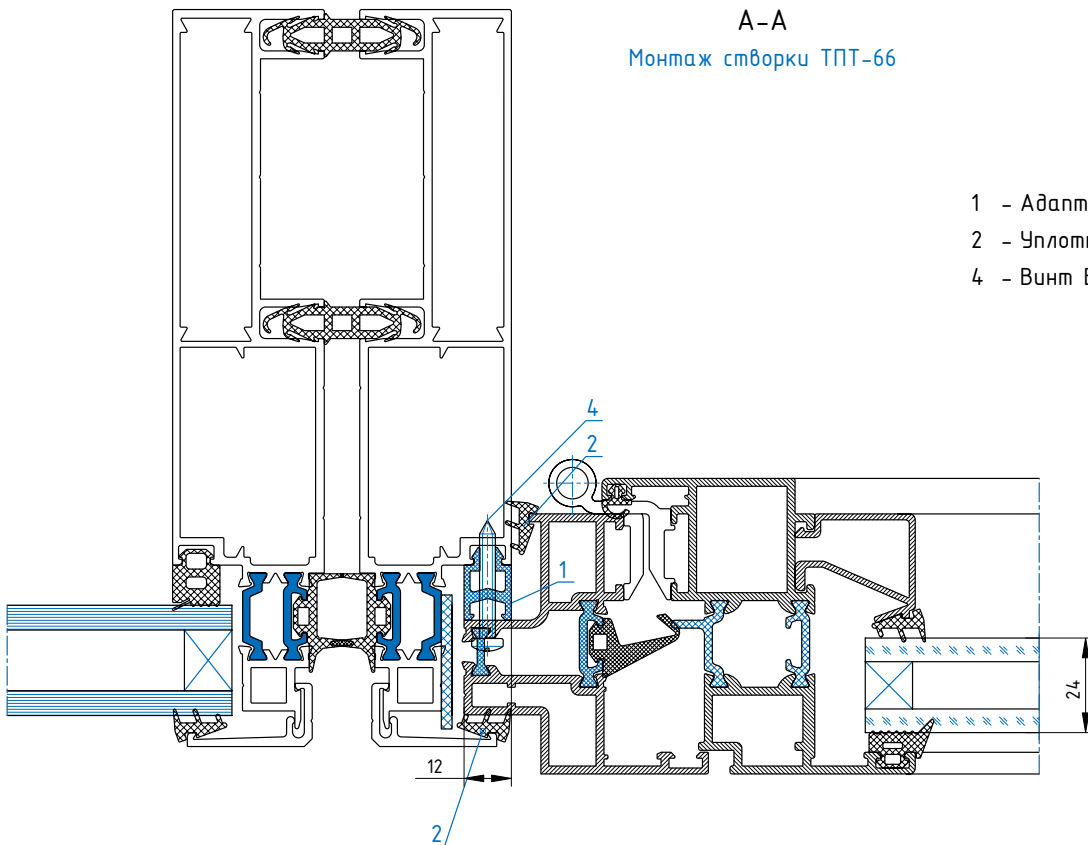


А-А
Монтаж створки ЭК-57

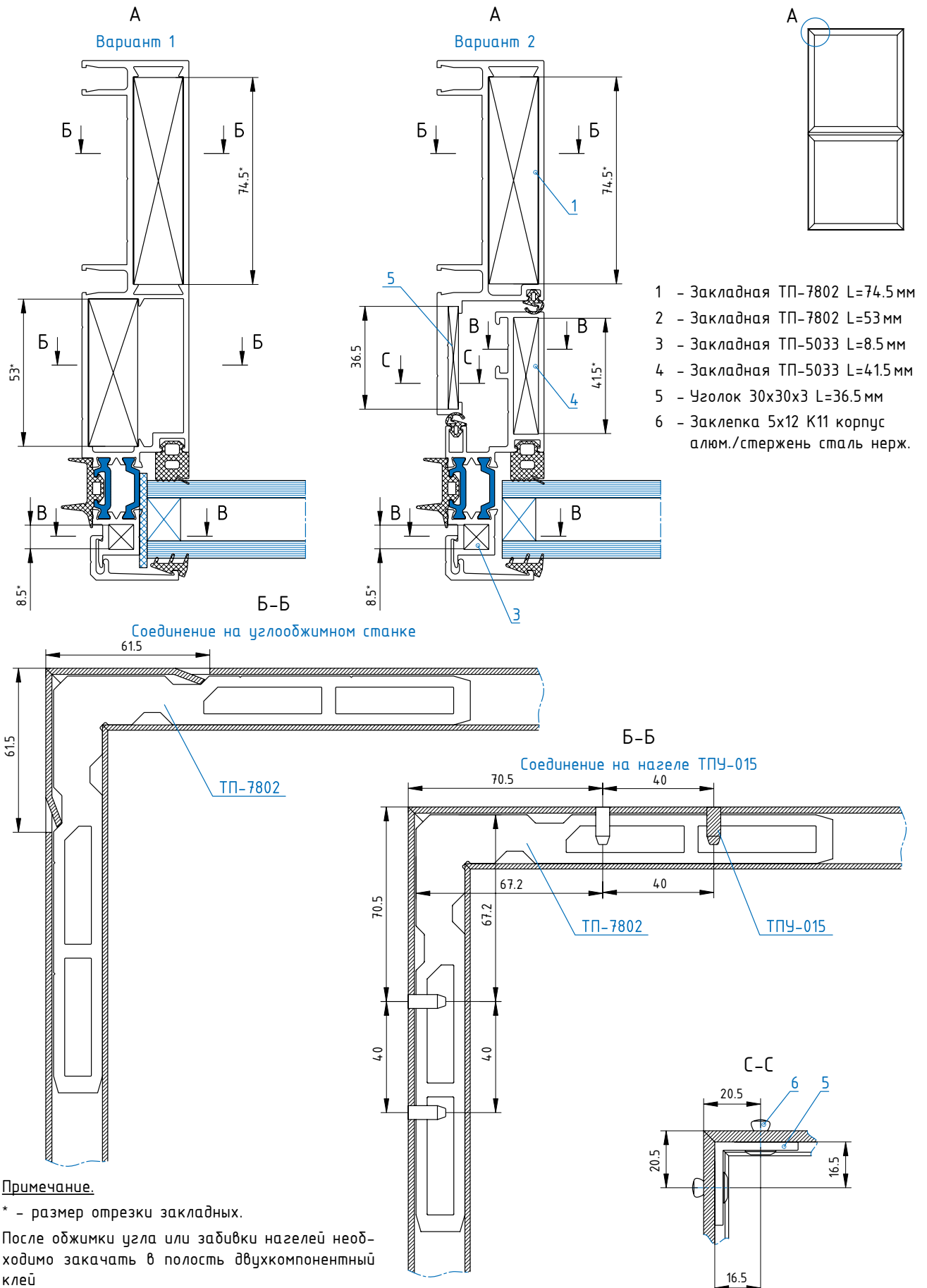


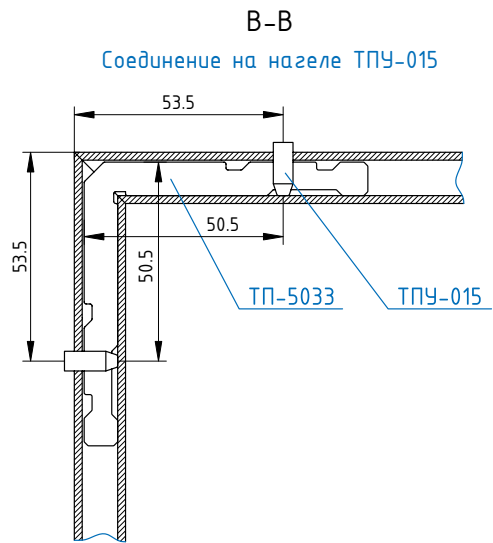
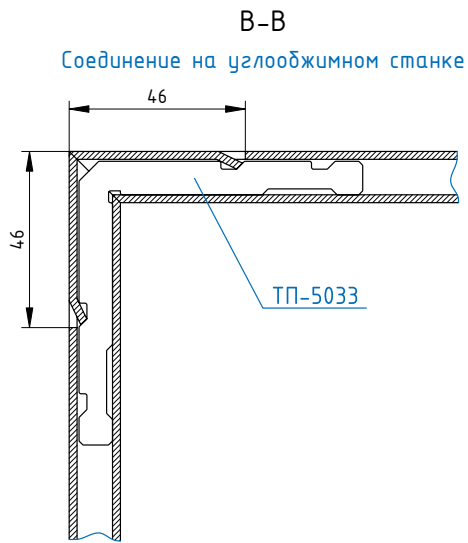
А-А
Монтаж створки ТПТ-66

- 1 - Адаптер ТПУ-032-14
- 2 - Уплотнитель ТПУ-004ММ
- 4 - Винт ВС 4,2х32 DIN 7981



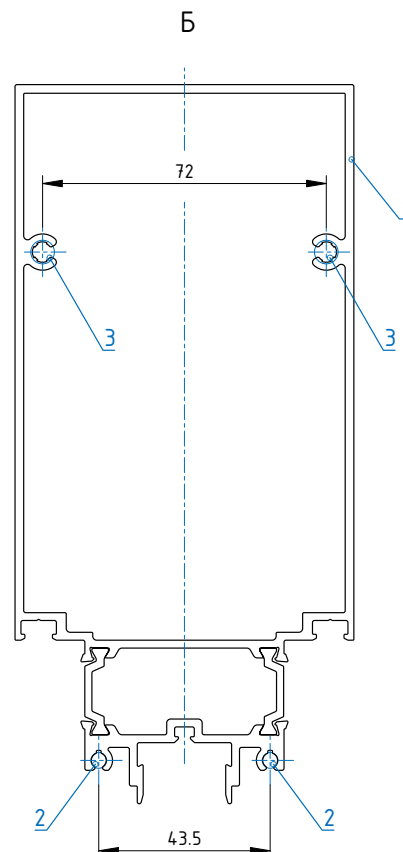
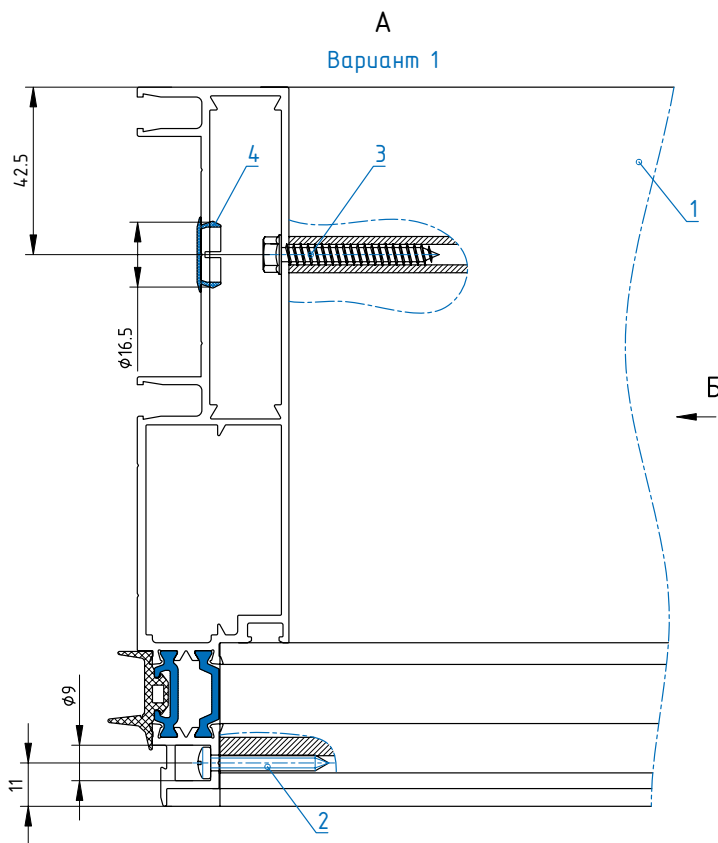
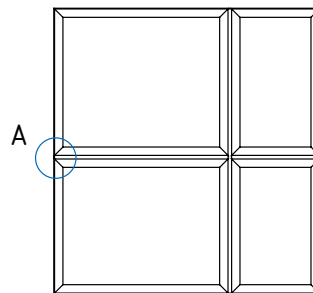
КАРТА ПРИМЕНЯЕМОСТИ ЗАКЛАДНЫХ

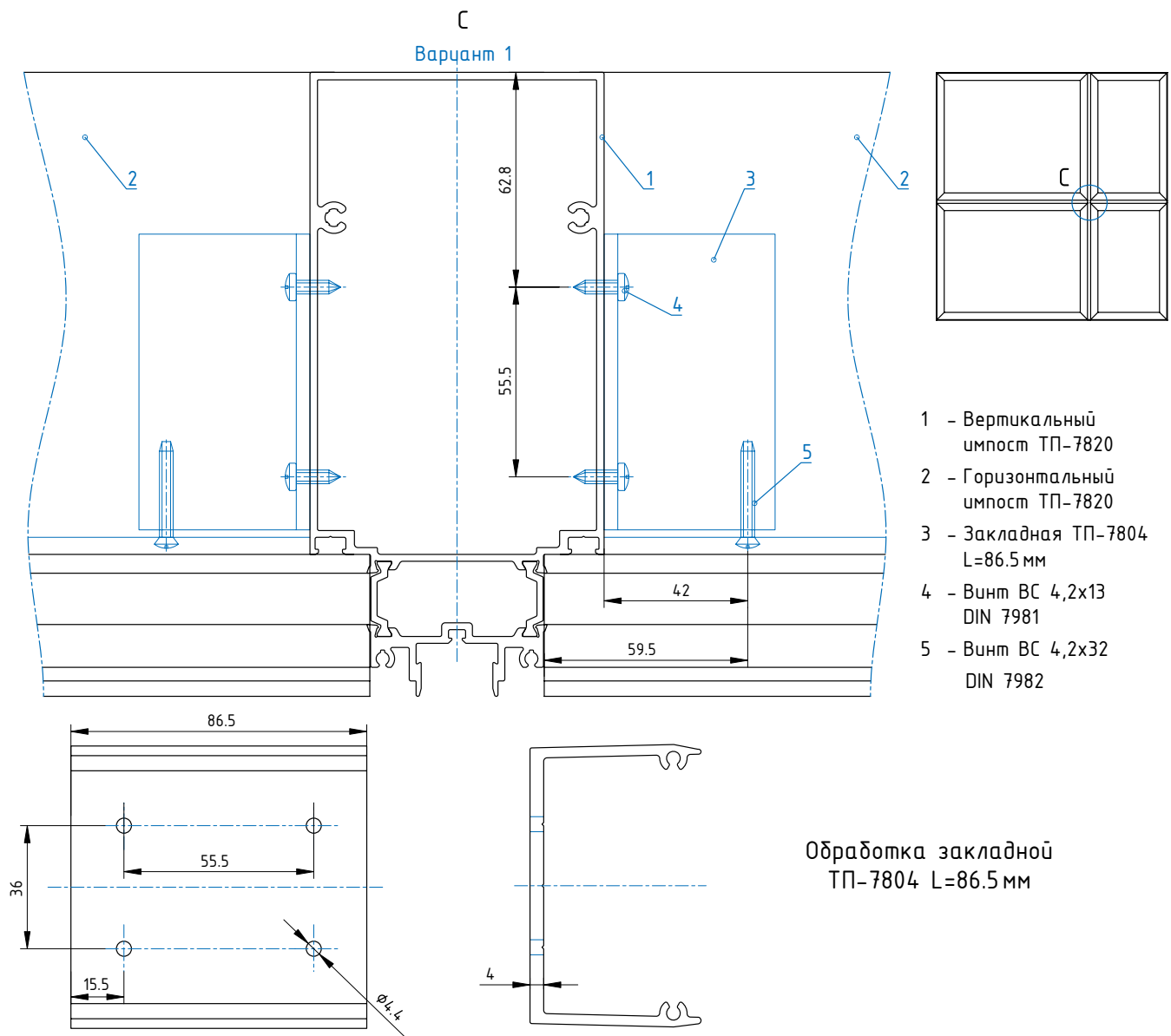
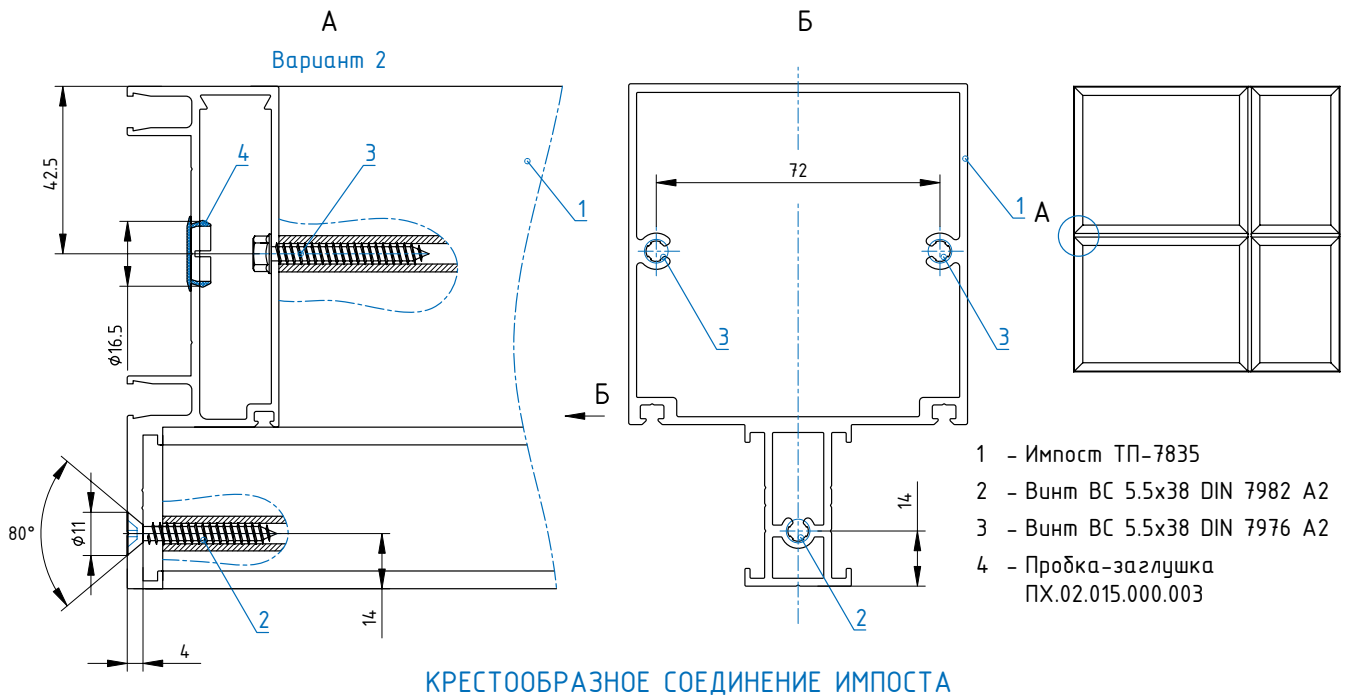




КРЕПЛЕНИЕ ИМПОСТА В БЛОКЕ

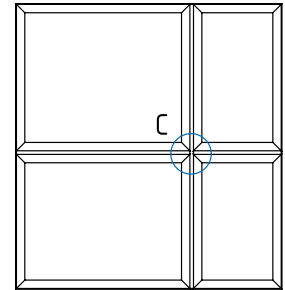
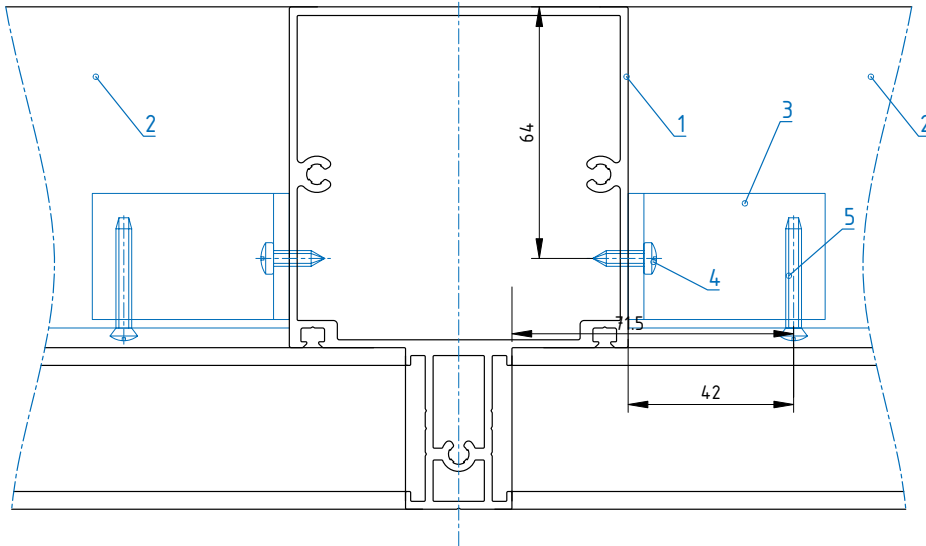
- 1 - Импост ТП-7820
- 2 - Винт ВС 4,2x32 DIN 7981
- 3 - Винт ВС 5,5x38 DIN 7976 A2
- 4 - Пробка-заглушка ПХ.02.015.000.003





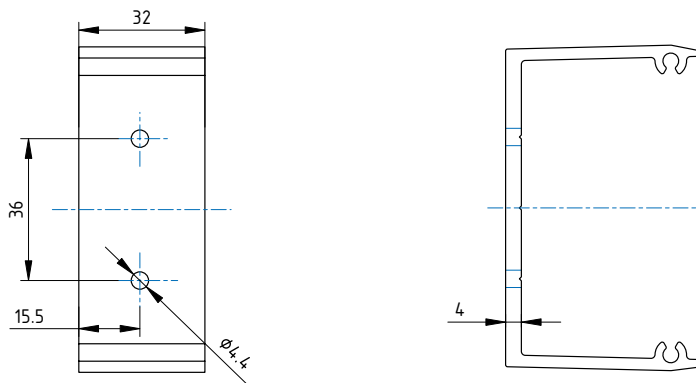
КРЕСТООБРАЗНОЕ СОЕДИНЕНИЕ ИМПОСТА

С
Вариант 2

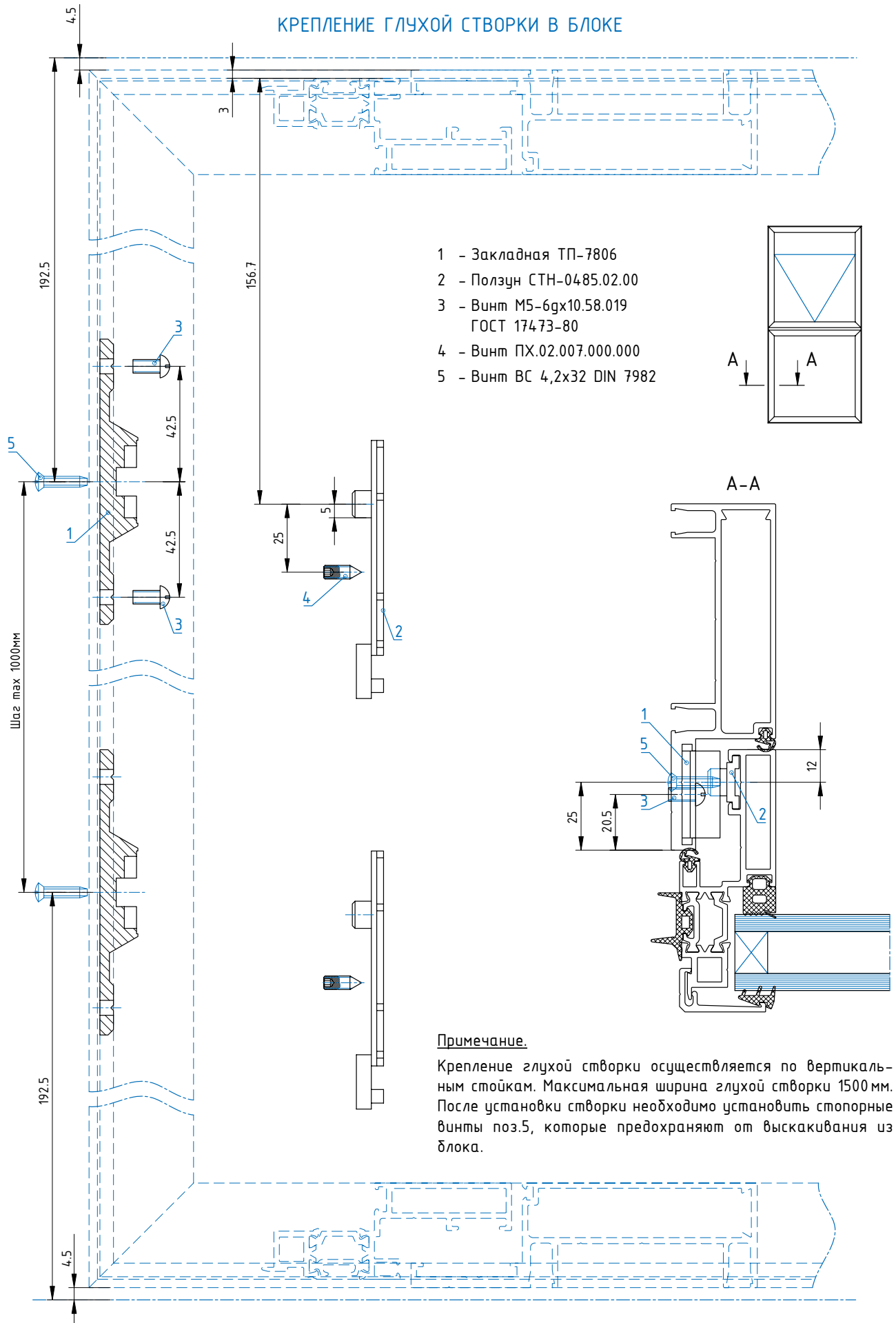


- 1 - Вертикальный импост ТП-7835
- 2 - Горизонтальный импост ТП-7835
- 3 - Закладная ТП-7804 L=32 мм
- 4 - Винт ВС 4,2x13 DIN 7981
- 5 - Винт ВС 4,2x32 DIN 7982

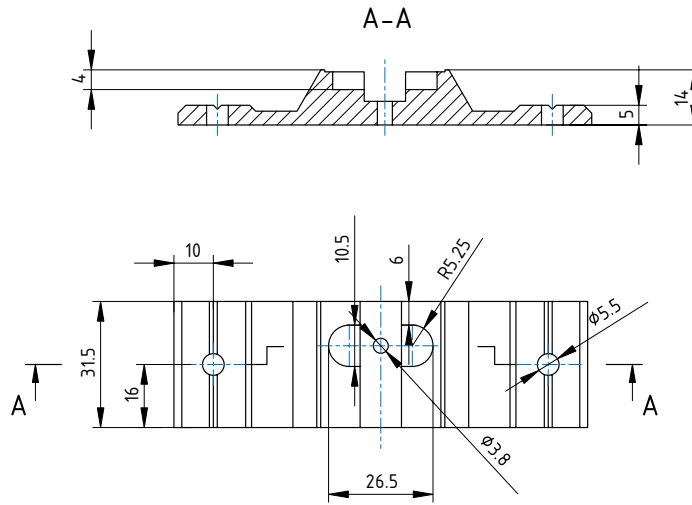
Обработка закладной ТП-7804 L=32 мм



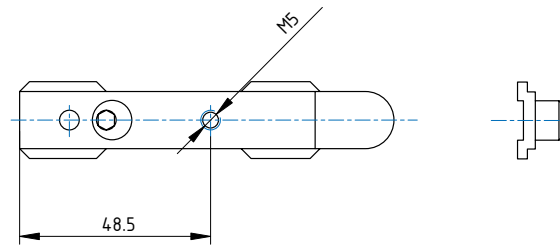
КРЕПЛЕНИЕ ГЛУХОЙ СТВОРКИ В БЛОКЕ



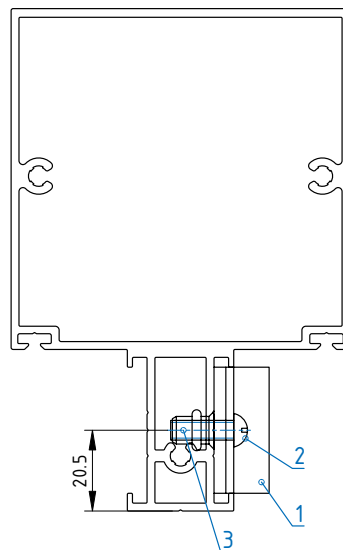
Обработка поз.1 - Закладная ТП-7806



Обработка поз.2 - Ползун СТН-0485.02.00

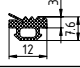
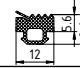
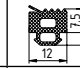
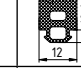
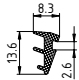
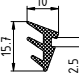
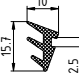
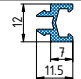
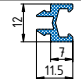
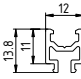
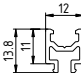
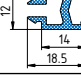
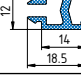
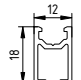
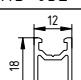
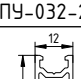
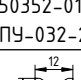
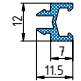

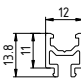
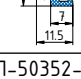
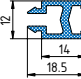
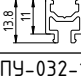
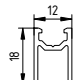
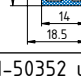
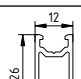
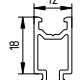


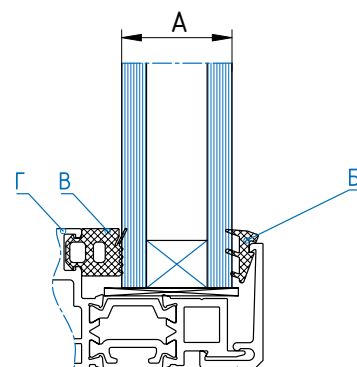
Крепление закладной ТП-7806 к импосту ТП-7835



- 1 - Закладная ТП-7806
- 2 - Винт М5-6дх10.58.019 ГОСТ 17473-80
- 3 - Гайка заклепочная М5 DIN 7981 94

ВАРИАНТЫ ЗАПОЛНЕНИЙ

уплотнитель Б и адаптер Г		уплотнитель В				
		ТПУ-6001	ТПУ-001ММ	ТПУ-301	ТПУ-6002	
ТПУ-004ММ						
		35 мм	33 мм	31 мм	28 мм	
РТ 1042						
		34 мм	32 мм	30 мм	27 мм	
ТПУ-032-07	+	ТПУ-004ММ				
			28 мм	26 мм	24 мм	21 мм
ТП-50352-02	+	ТПУ-004ММ				
			24 мм	22 мм	20 мм	17 мм
ТПУ-032-14	+	ТПУ-004ММ				
			21 мм	19 мм	17 мм	14 мм
ТП-50352 или ТПУ-032-18	+	ТПУ-004ММ				
			17 мм	15 мм	13 мм	10 мм
ТП-50352-01 или ТПУ-032-26	+	ТПУ-004ММ				
			9 мм	7 мм	5 мм	2 мм
ТПУ-032-07	+	РТ 1042				
			27 мм	25 мм	23 мм	20 мм
ТП-50352-02	+	РТ 1042				
			23 мм	21 мм	19 мм	16 мм
ТПУ-032-14	+	РТ 1042				
			20 мм	18 мм	16 мм	13 мм
ТП-50352 или ТПУ-032-18	+	РТ 1042				
			16 мм	14 мм	12 мм	9 мм
ТП-50352-01 или ТПУ-032-26	+	РТ 1042				
			8 мм	6 мм	4 мм	1 мм

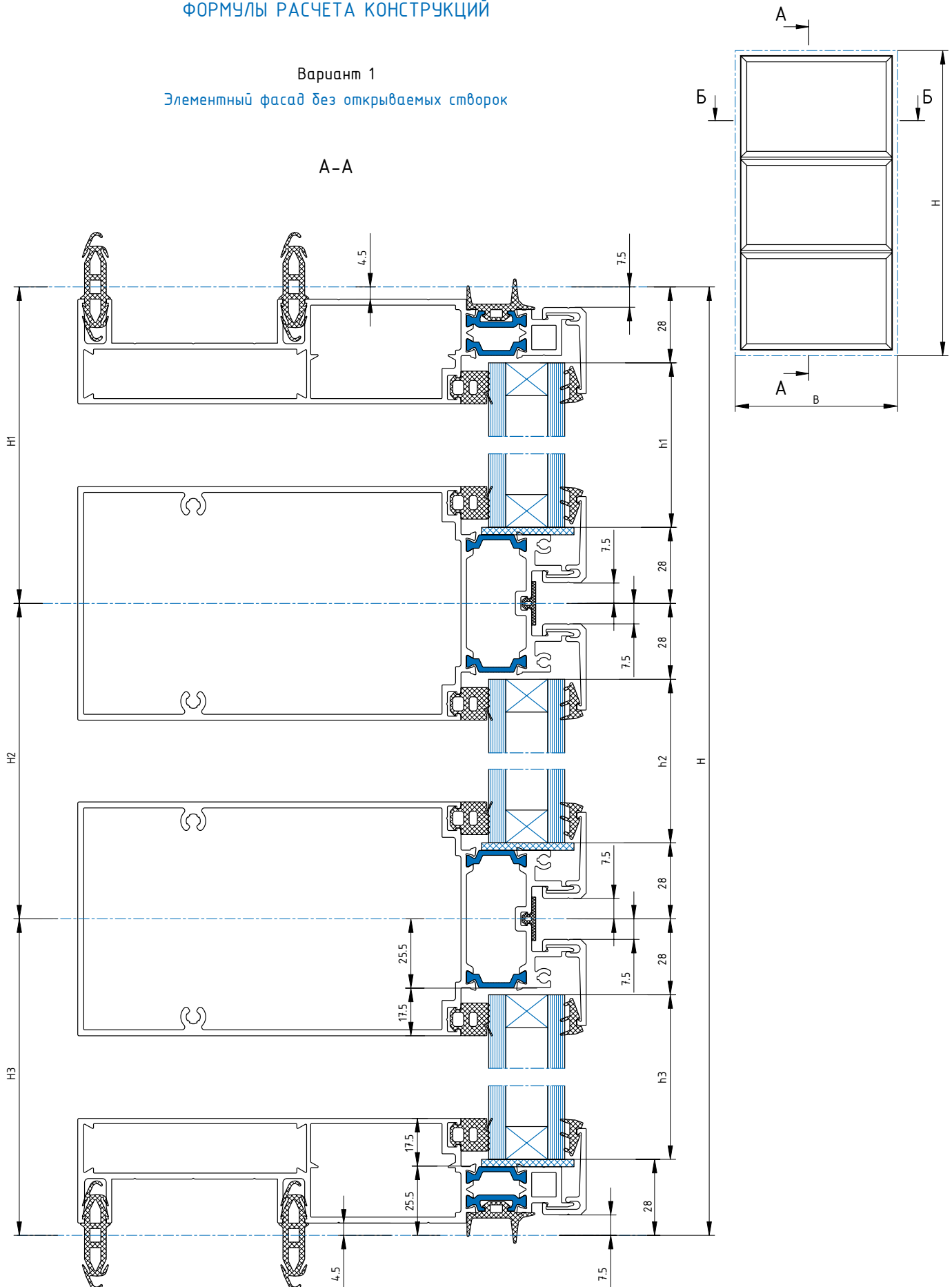













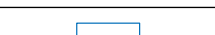

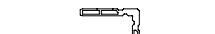






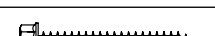

А - толщина заполнения
 Б - наружный уплотнитель
 В - внутренний уплотнитель
 Г - адаптер (ПВХ или Al)

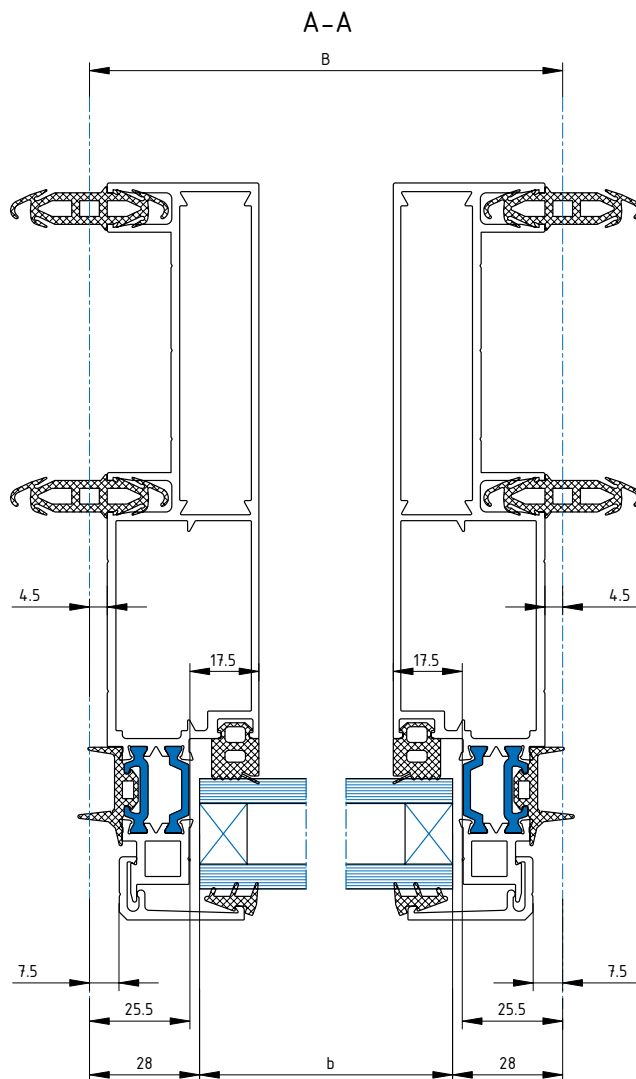
ФОРМУЛЫ РАСЧЕТА КОНСТРУКЦИЙ

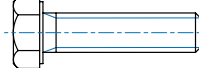



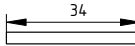

Вариант 1

Элементный фасад без открываемых створок



Наименование	Вид отрезки	Кол.	Размер, мм
Рама ТП-7810		2 шт.	H-9
Рама ТП-7810		2 шт.	B-9
Импост ТП-7820		2 шт.	B-51
Штапик вертик. ТП-7801		2 шт.	H1-15
Штапик вертик. ТП-7801		2 шт.	H2-15
Штапик вертик. ТП-7801		2 шт.	H3-15
Штапик вертик. ТП-7801		6 шт.	B-15
Уплотнитель ТПУ-7801		1 шт.	2(B+H+80)
Уплотнитель ТПУ-7802		1 шт.	2(B+H)
Уплотнитель ТПУ-7803		1 шт.	2(B-15)
Стеклопакет		1 шт.	(H1-56)x(B-56)
Стеклопакет		1 шт.	(H2-56)x(B-56)
Стеклопакет		1 шт.	(H3-56)x(B-56)
Закладная ТП-7802		4 шт.	74,5
Закладная ТП-7802		4 шт.	53
Закладная ТП-5033		4 шт.	8,5
Закладная ТП-7803		2 шт.	50
Закладная ТП-7805		2 шт.	200
Винт ВС 5,5x20 DIN 7976 A2		8 шт.	Крепление УМЗ-001
Винт ВС 5,5x38 DIN 7976 A2		8 шт.	Крепление импоста
Винт ВС 4,2x32 DIN 7981		8 шт.	Крепление импоста
Болт M10x80 DIN 933 A2		2 шт.	Регулировка блока по высоте (ТП-7803)



Болт M10x40 DIN 933 A2		4 шт.	Крепление ТП-7803 к раме
Гайка M10 DIN 934 A2		2 шт.	Регулировка блока по высоте (ТП-7803)
Шайба B10 DIN 127 A2		2 шт.	Под Болт M10x40
Винт M6x16 DIN 914 A2		2 шт.	Фиксатор ТП-7803
ТПУ-013		12 шт.	Подкладка под стеклопакет
УМЗ-001		2 шт.	Направляющая блока

Примечание.

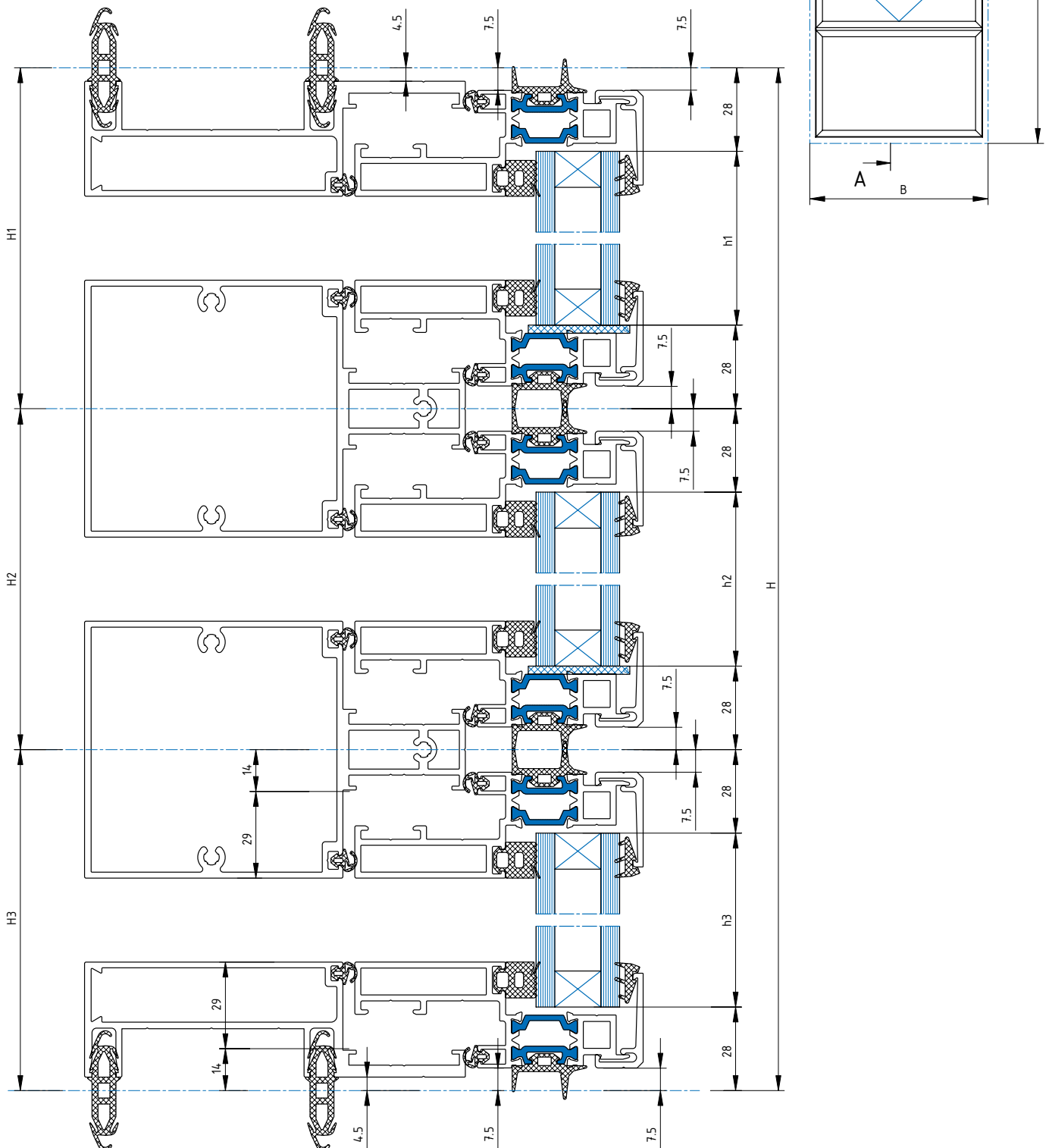
1. Монтажный узел крепления блока (УМЗ-002 и УМЗ-003) выбирается в зависимости от метода крепления (напольный или к перекрытию);
2. Уплотнители стеклопакета и адаптер выбираются в зависимости от толщины заполнения (см. стр. 03-20). Их длина равна периметру стеклопакета.




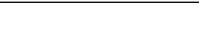

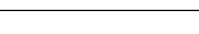






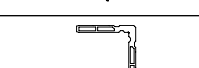
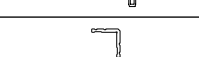
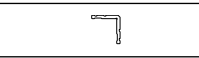
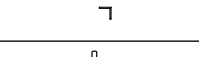





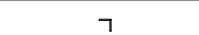
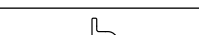


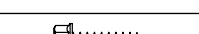
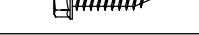



ФОРМУЛЫ РАСЧЕТА КОНСТРУКЦИЙ

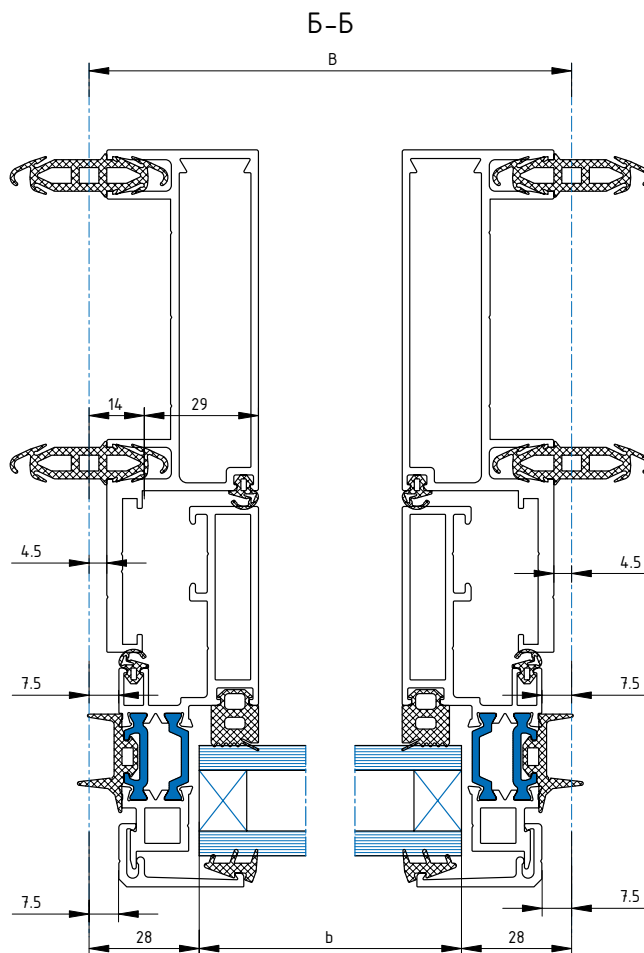
Вариант 2



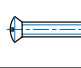
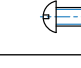
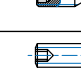
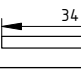
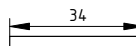

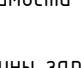
Элементный фасад с открываемыми и глухими створками

A-A



Наименование	Вид отрезки	Кол.	Размер, мм
Рама ТП-7834		2 шт.	H-9
Рама ТП-7834		2 шт.	B-9
Импост ТП-7835		2 шт.	B-28
Створка ТП-7830		2 шт.	H1-15
		2 шт.	H2-15
		2 шт.	H3-15
		6 шт.	B-15
Штапик вертикал. ТП-7801		2 шт.	H1-15
		2 шт.	H2-15
		2 шт.	H3-15
		6 шт.	B-15
Уплотнитель ТПУ-7801		1 шт.	2(B+H+80)
Уплотнитель ТПУ-7802		1 шт.	2(B+H)+4B
Уплотнитель ТПУ-006-01ММ		1 шт.	4(B+H)+8B
Стеклопакет		1 шт.	(H1-56)x(B-56)
Стеклопакет		1 шт.	(H2-56)x(B-56)
Стеклопакет		1 шт.	(H3-56)x(B-56)
Закладная ТП-7806		$\frac{(H1+H3-300)/500}{+2}$ шт.	31.5
Закладная ТП-7802		4 шт.	74.5
Закладная ТП-5033		4 шт.	41.5
Закладная ТП-5033		4 шт.	8.5
Уголок 30x30x3		4 шт.	36.5
Закладная ТП-7803		2 шт.	50
Закладная ТП-7805		2 шт.	200
Винт ВС 5.5x20 DIN 7976 A2		8 шт.	Крепление УМЗ-001
Винт ВС 5.5x38 DIN 7976 A2		8 шт.	Крепление импоста
Винт ВС 5.5x38 DIN 7982 A2		4 шт.	Крепление импоста
Заклепка 5x12 K11		8 шт.	Крепление уголка 30x30x3
Болт M10x80 DIN 933 A2		2 шт.	Регулировка блока по высоте (ТП-7803)
Болт M10x40 DIN 933 A2		4 шт.	Крепление ТП-7803 к раме



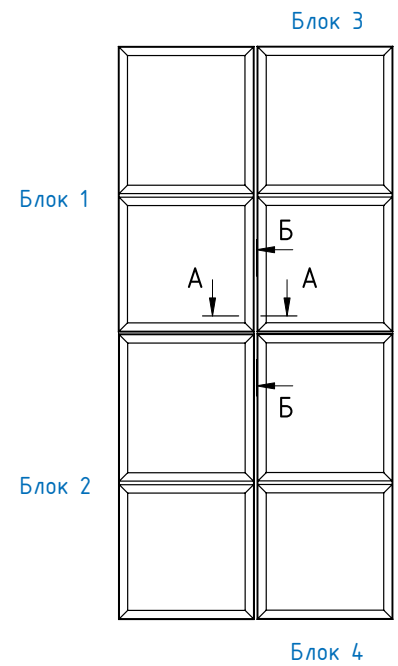
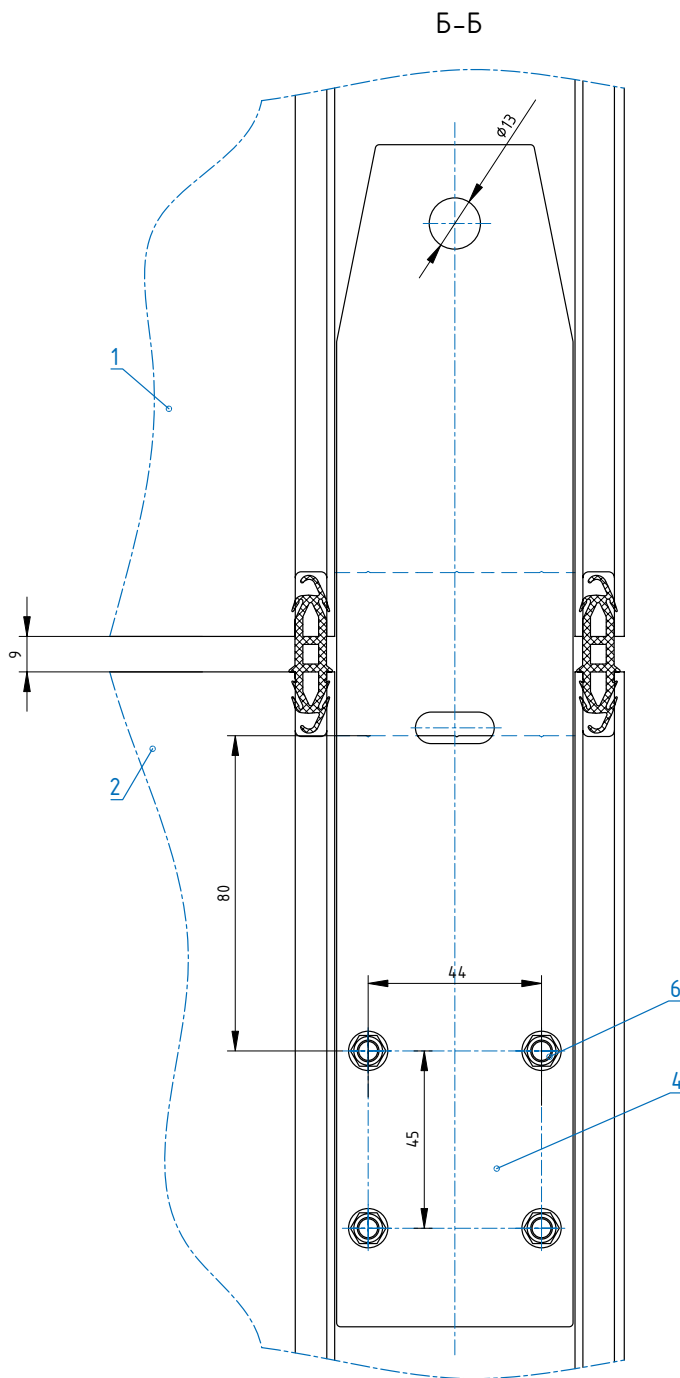
Гайка M10 DIN 934 A2		2 шт.	Регулировка блока по высоте (ТП-7803)
Шайба B10 DIN 127 A2		2 шт.	Под Болт M10x40
Винт ВС 4.2x32 DIN 7982			Для фиксации ползуна СТН-0485.02.00
Винт М5-6gx10.58.019 ГОСТ 17473-80			Для крепления заклепки ТП-7806
Винт ПХ.02.007.000.000		$\frac{(H1+H3-300)/500}{+2}$ шт.	Фиксатор СТН-0485.02.00
Винт M6x16		2 шт.	Фиксатор ТП-7803
ТПУ-013		12 шт.	Подкладка под стеклопакет
УМЗ-001		2 шт.	Направляющая блока
Ползун СТН-0485.02.00		$\frac{(H1+H3-300)/500}{+2}$ шт.	Крепление глухой створки

Примечание.

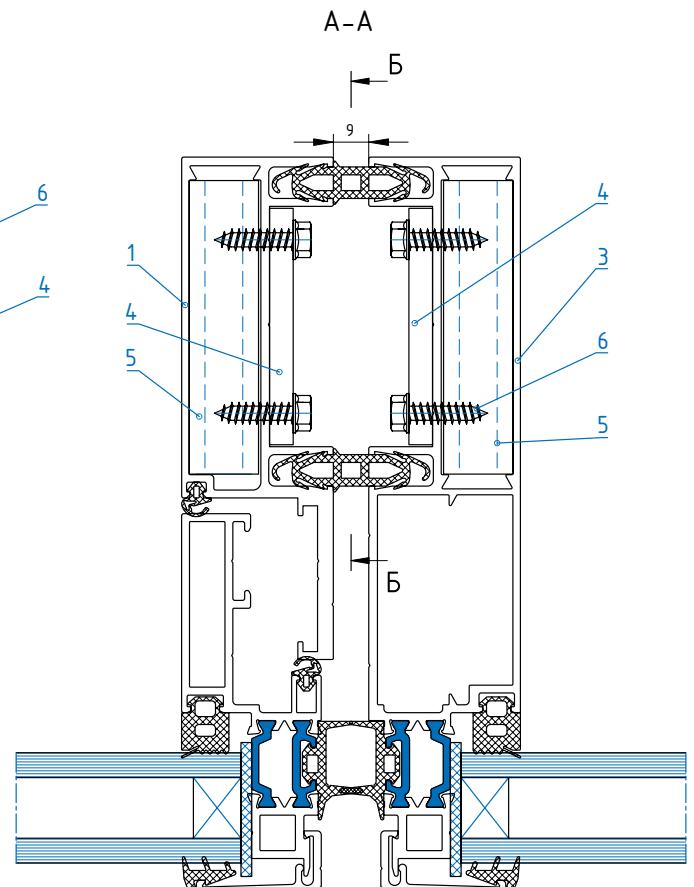
1. Монтажный узел крепления блока (УМЗ-002 и УМЗ-003) выбирается в зависимости от метода крепления (напольный или к перекрытию).
2. Уплотнители стеклопакета и адаптер выбираются в зависимости от толщины заполнения (см. стр. 03-20). Их длина равна периметру стеклопакета.
3. Фурнитура и крепеж открываемой створки подбирается в зависимости от типа открывания (верхнеподвесное или параллельно-выдвижное).



ПОДВИЖНЫЙ УЗЕЛ СОЕДИНЕНИЯ ДВУХ БЛОКОВ



- 1 - Блок 1
- 2 - Блок 2
- 3 - Блок 3
- 4 - УМЭ-001
- 5 - Закладная ТП-7802
- 6 - Винт ВС 5.5x20 DIN 7976 A2

Примечание.

При весе блока более 250 кг необходимо поз.6 заменить на Винт М6-6х26.10.58.019 ГОСТ 17473-80.

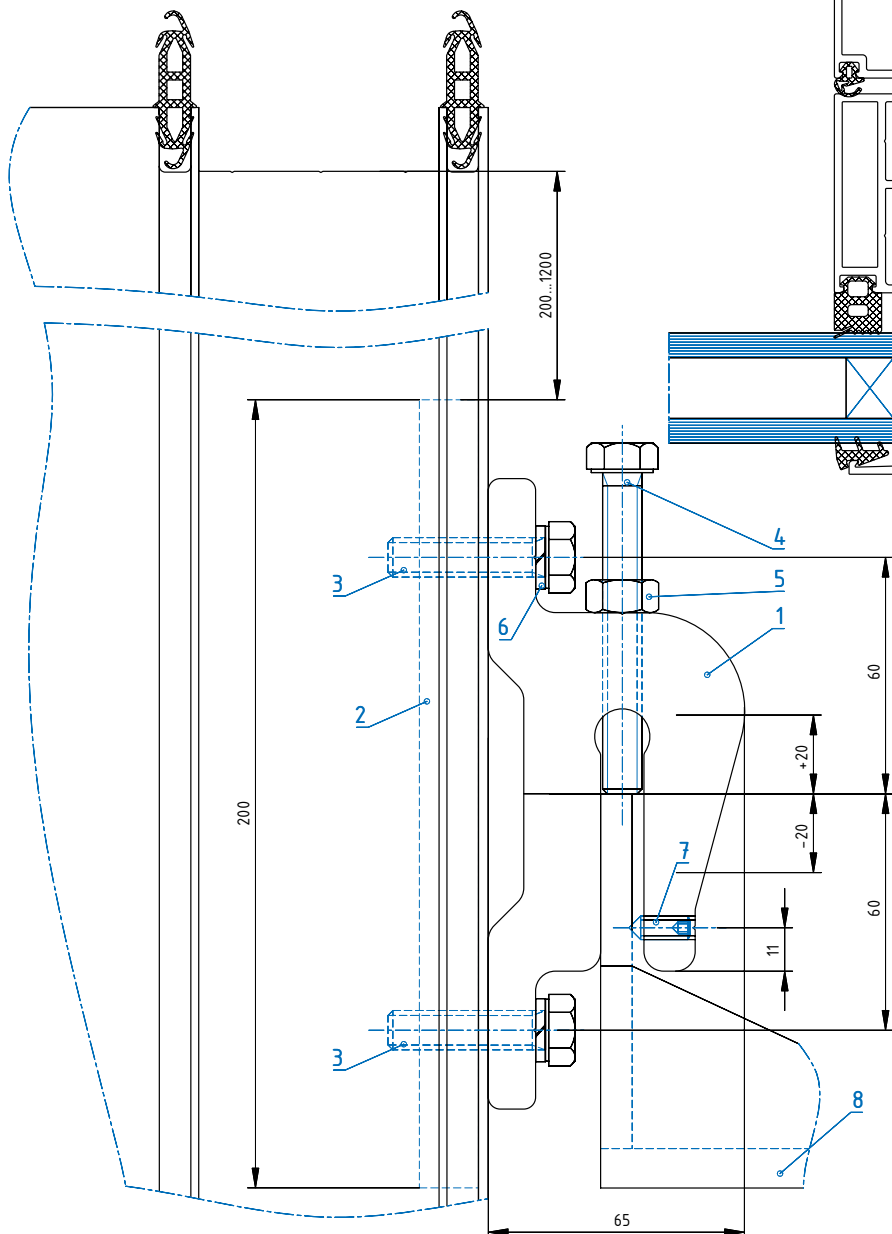
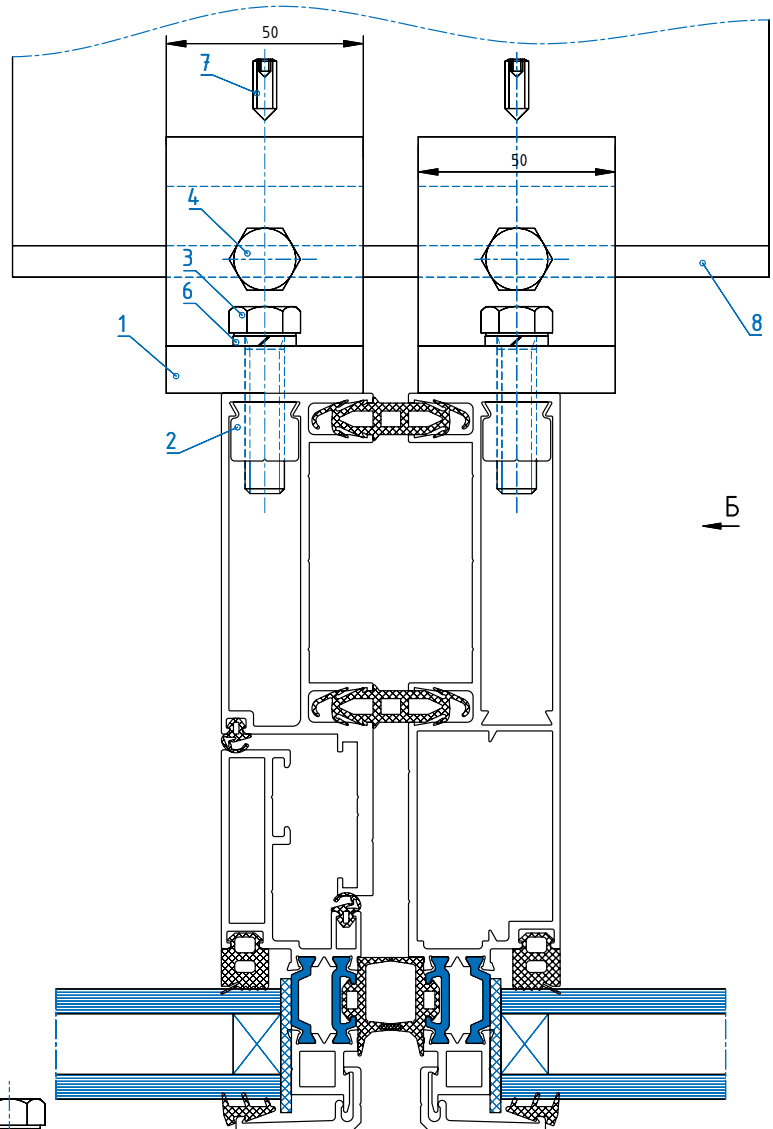
НЕПОДВИЖНЫЙ УЗЕЛ КРЕПЛЕНИЯ
БЛОКА К ПЕРЕКРЫТИЮ

Вариант 1

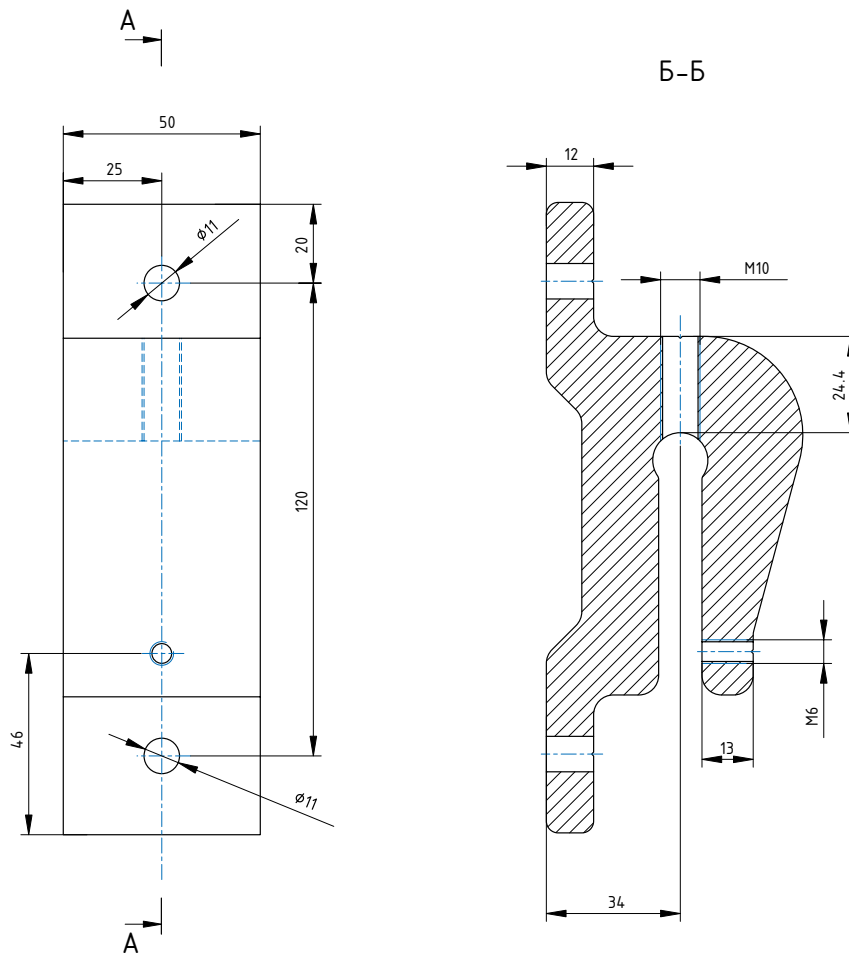
Крепление к раме блока

- 1 - Закладная ТП-7803 L=50 мм
- 2 - Закладная ТП-7805 L=200 мм
- 3 - Болт M10x40 DIN 933 A2
- 4 - Болт M10x80 DIN 933 A2
- 5 - Гайка M10 DIN 934 A2
- 6 - Шайба B10 DIN 127 A2
- 7 - Винт M6x16 DIN 914 A2
- 8 - УМЭ-002 или УМЭ-003

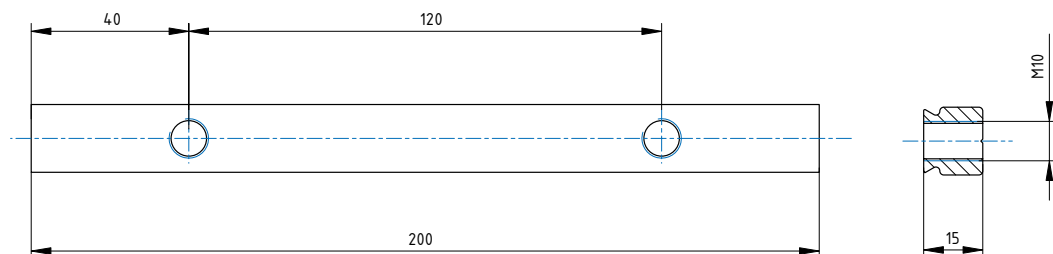
Б 



Обработка закладной ТП-7803 L=50 мм



Обработка закладной ТП-7805 L=200 мм



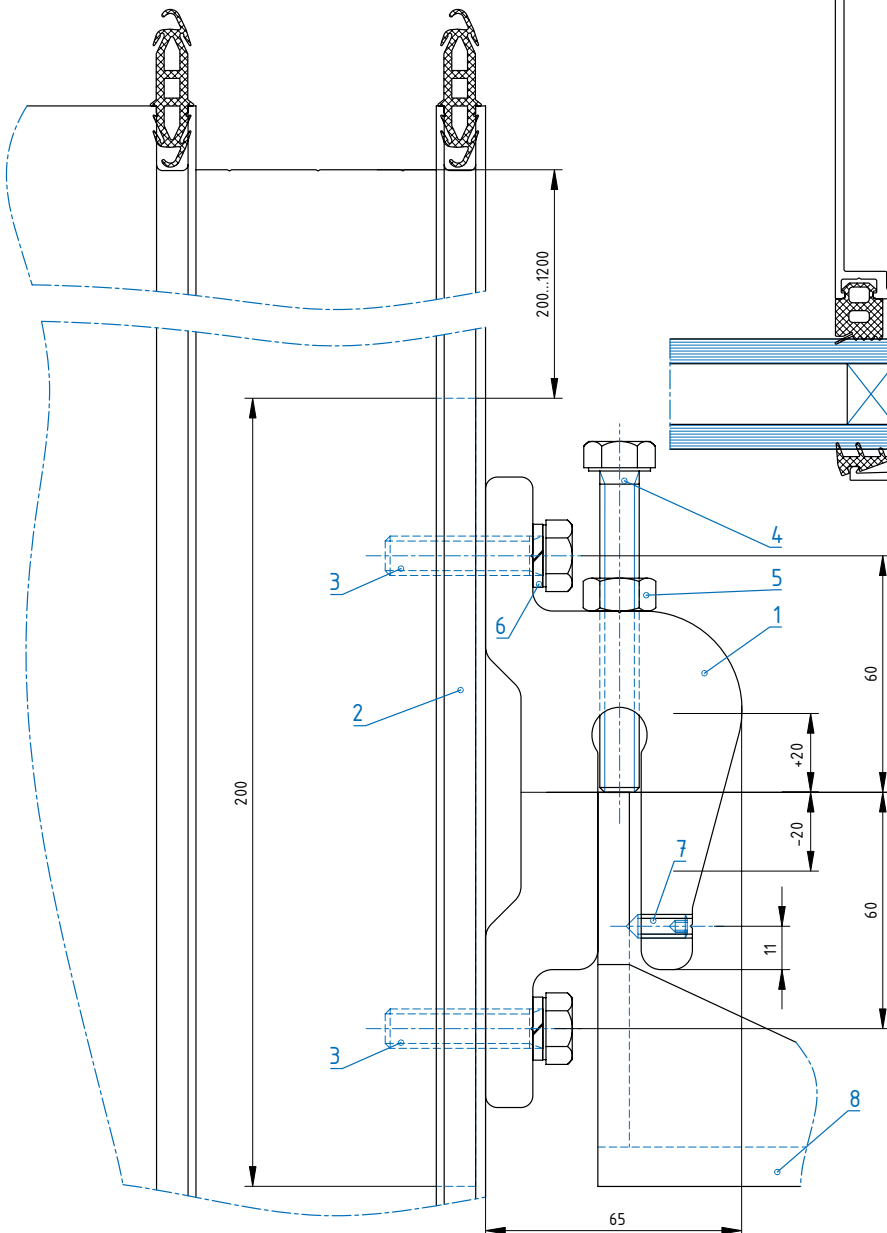
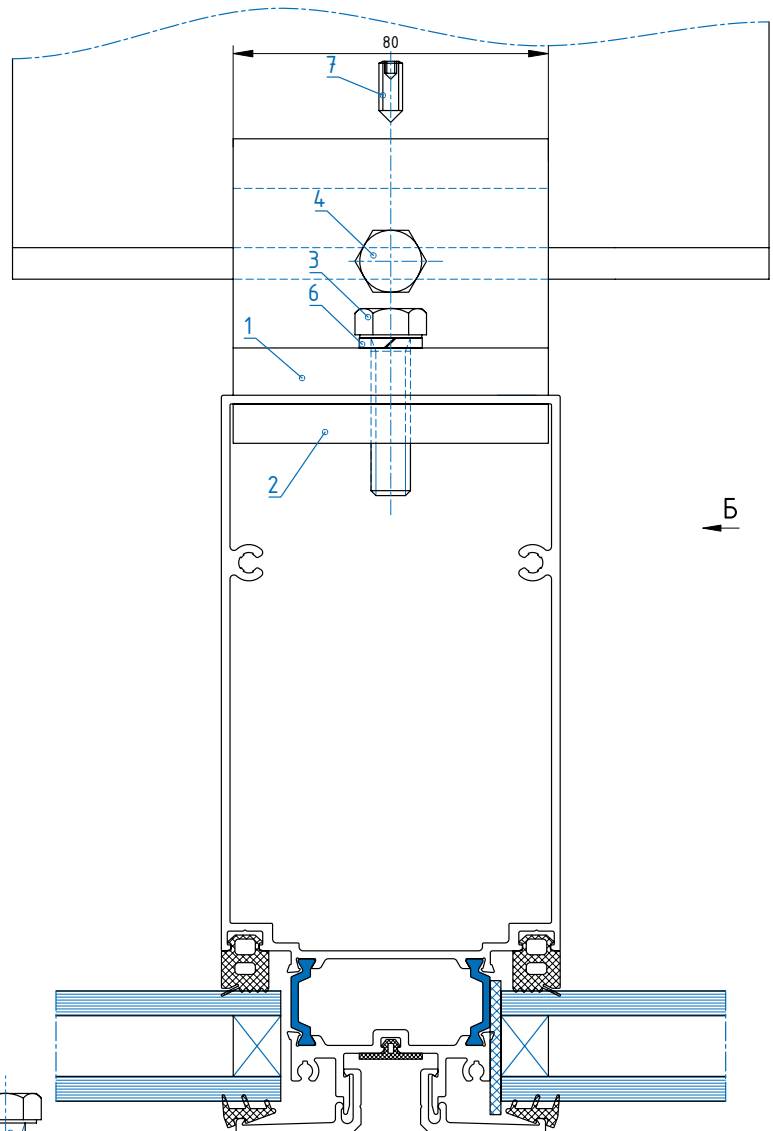
НЕПОДВИЖНЫЙ УЗЕЛ КРЕПЛЕНИЯ
БЛОКА К ПЕРЕКРЫТИЮ

Вариант 2

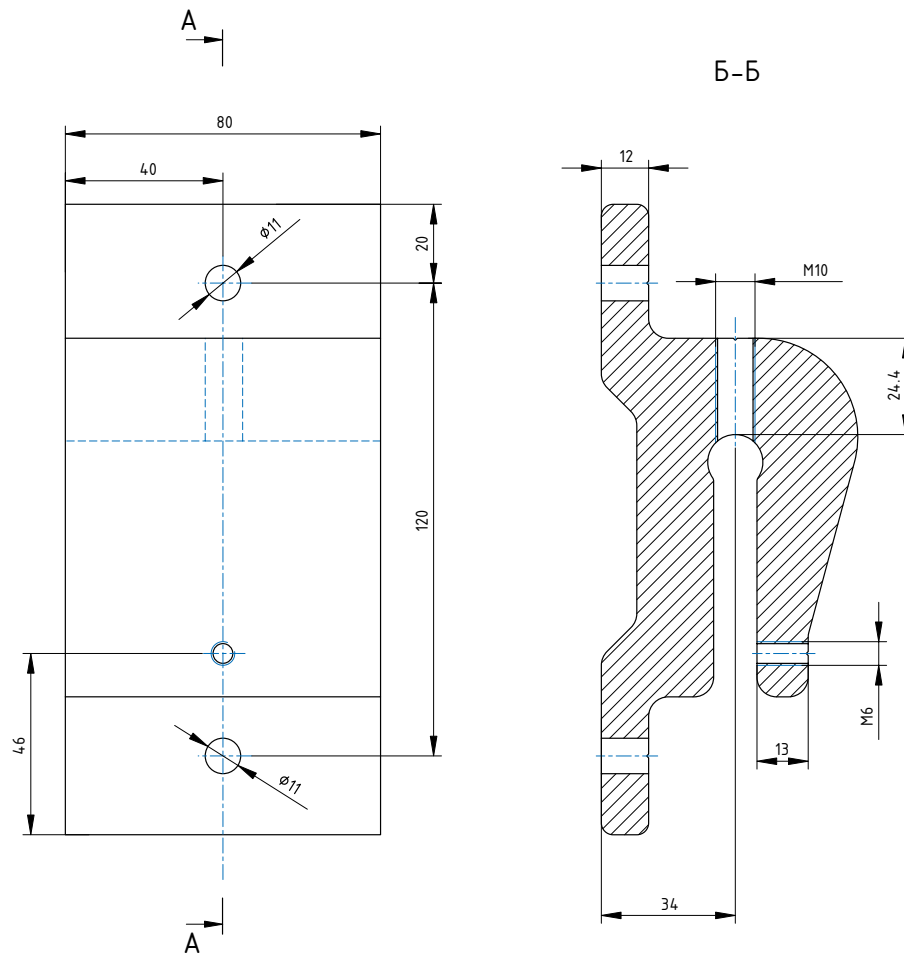
Крепление к импосту блока

- 1 - Закладная ТП-7803 L=80 мм
- 2 - Шина 80x10 L=200 мм
- 3 - Болт M10x40 DIN 933 A2
- 4 - Болт M10x80 DIN 933 A2
- 5 - Гайка M10 DIN 934 A2
- 6 - Шайба V10 DIN 127 A2
- 7 - Винт M6x16 DIN 914 A2
- 8 - УМЭ-002 или УМЭ-003

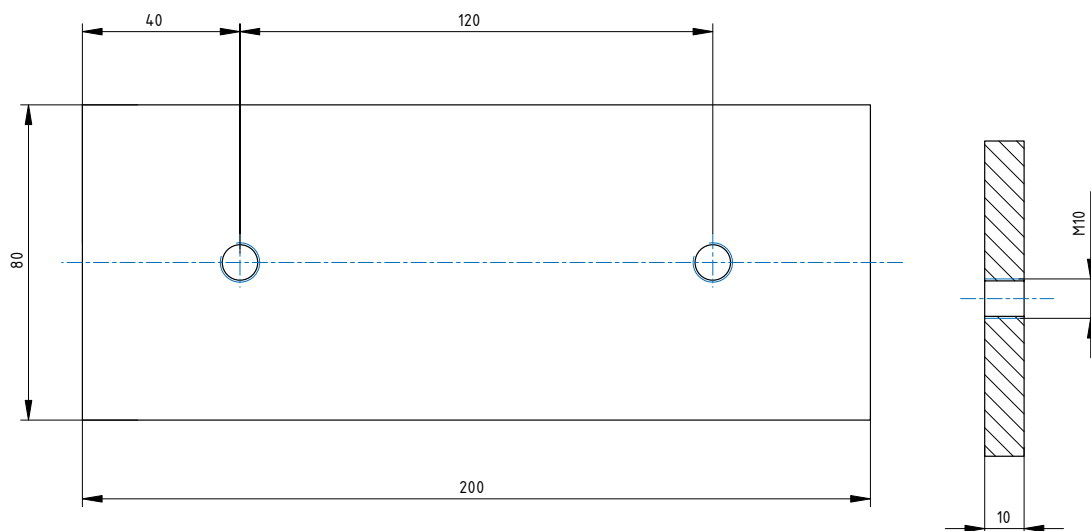
Б 



Обработка закладной ТП-7803 L=80 мм

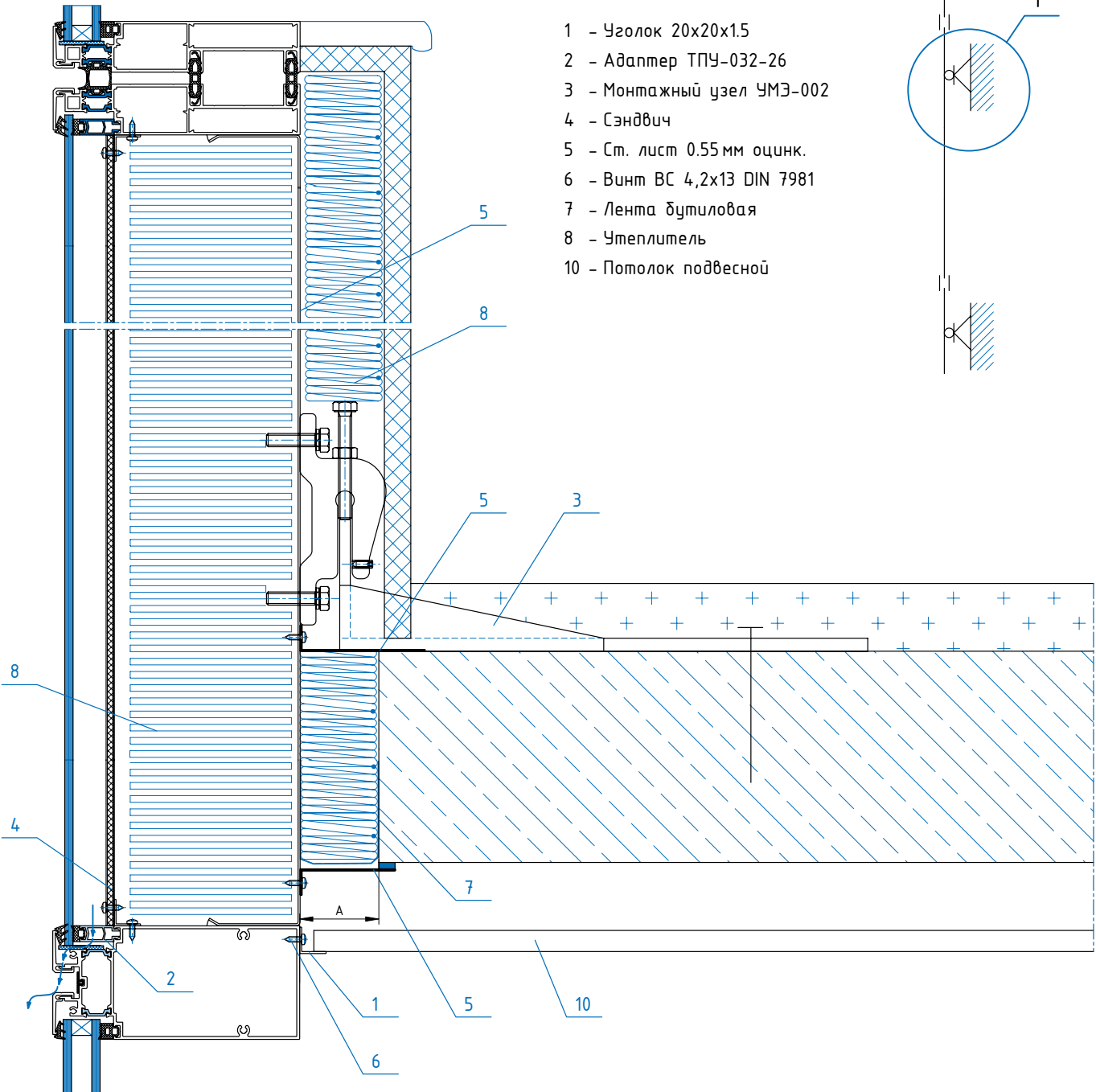


Обработка шины 80x10 L=200 мм



Расчетная схема

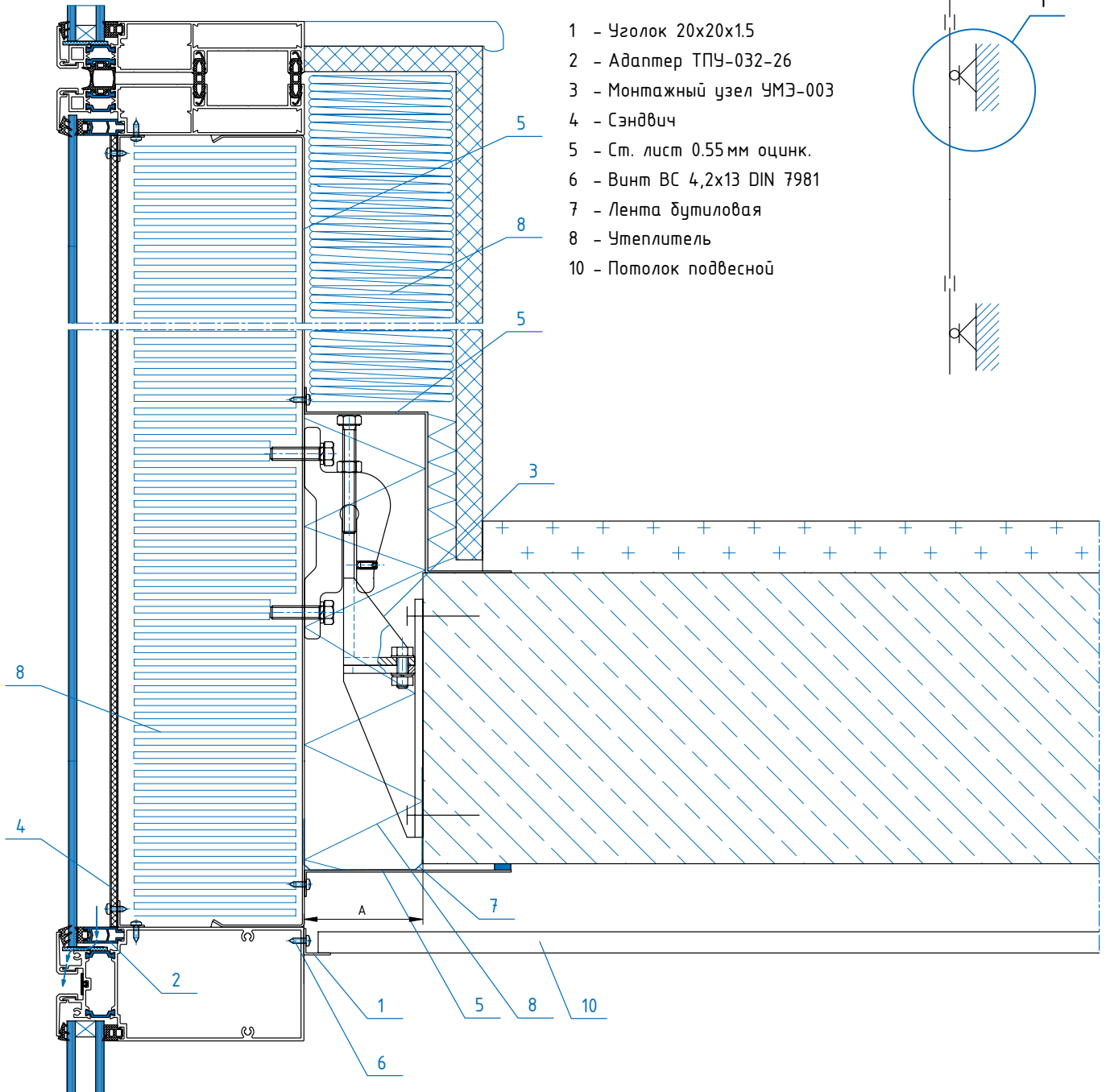
Г
Вариант 1



Примечание.

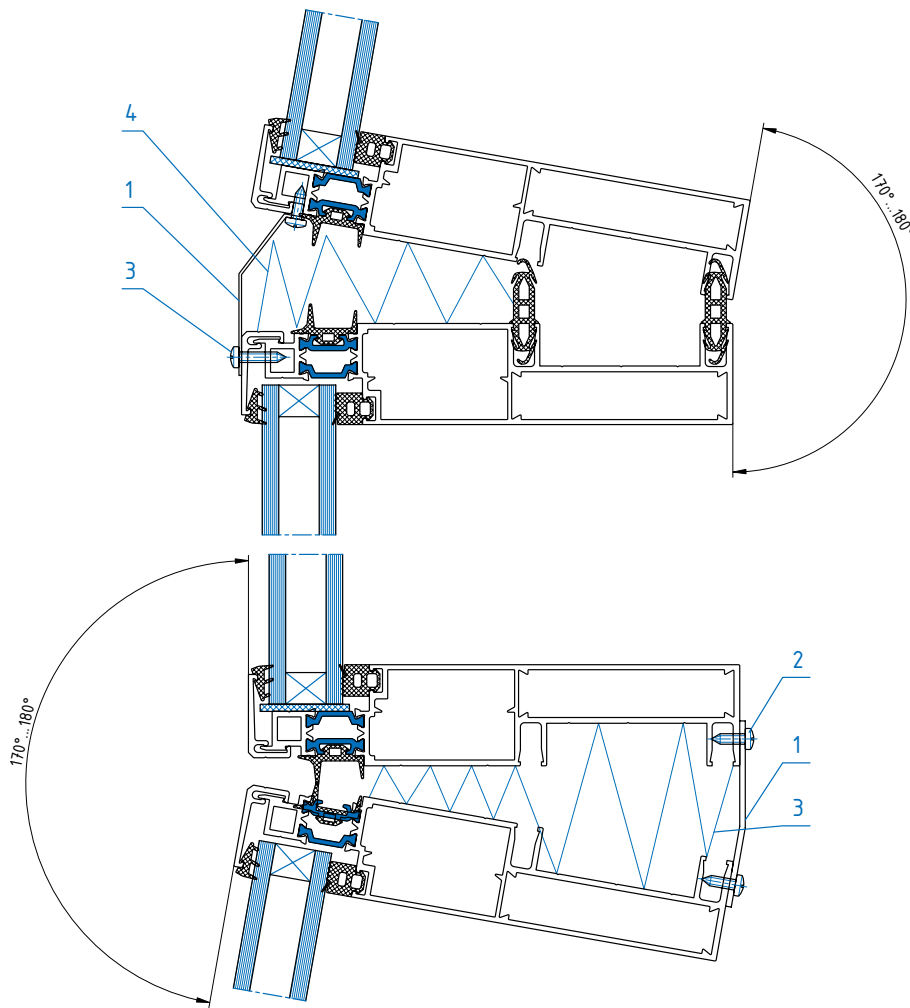
Напольный монтажный узел УМЭ-002 позволяет регулировать размер А в диапазоне от 10 до 200 мм.
 Местная регулировка узла ±50 мм.

Расчетная схема

Г
Вариант 2**Примечание.**

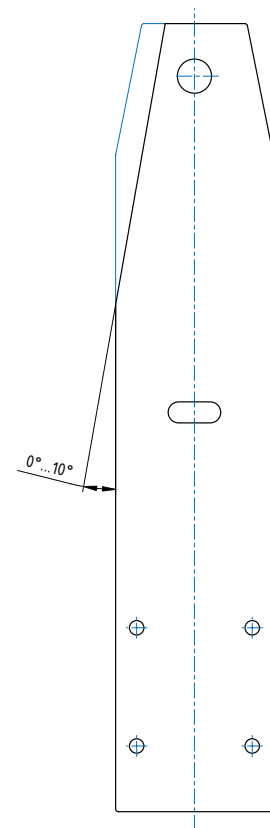
Монтажный узел ЧМЭ-003 позволяет регулировать размер А в диапазоне от 90 до 125 мм.
 Применяется как настенный узел с возможностью установки фальш-витражей.

НАКЛОННЫЕ БЛОКИ

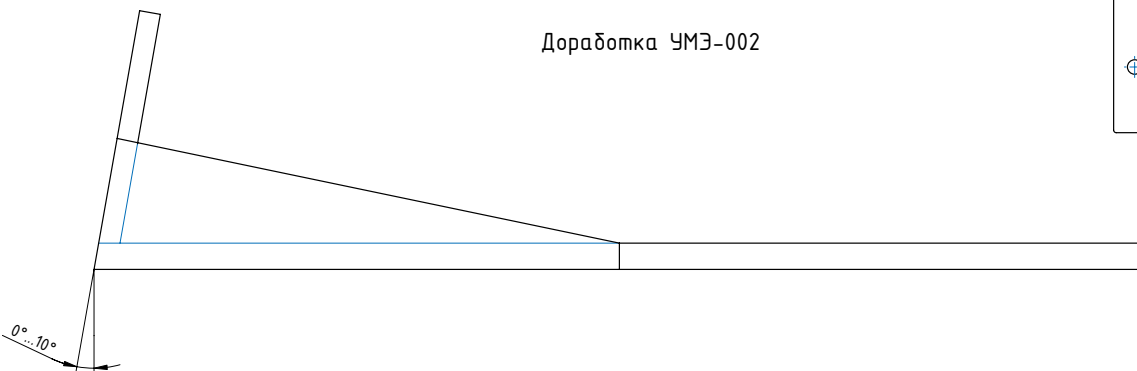


- 1 - Ст. лист 0,55 мм оцинк.
- 2 - Винт ВС 4,2x13 DIN 7981
- 3 - Винт ВС 4,2x19 DIN 7981
- 4 - Утеплитель

Доработка УМЭ-001



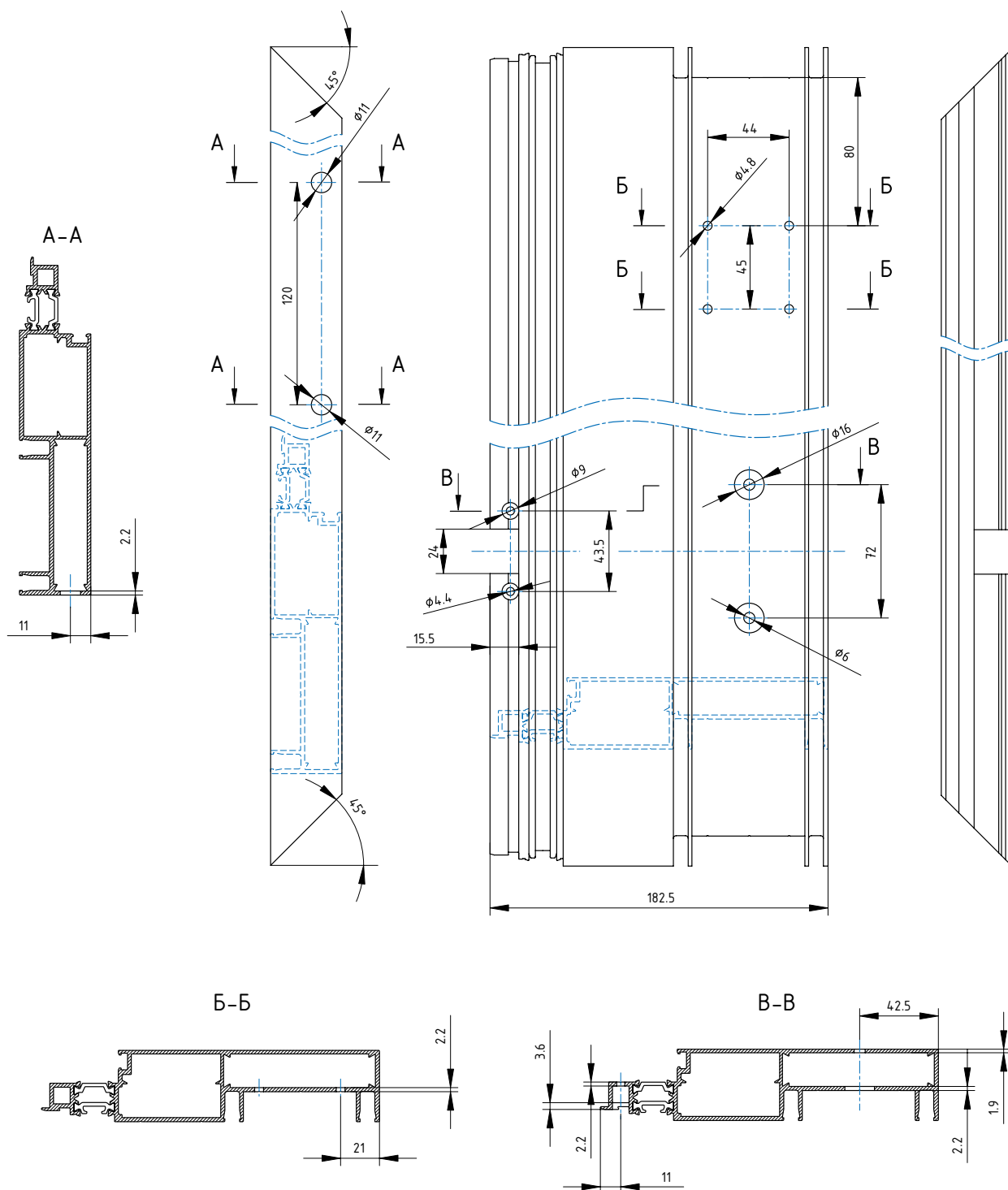
Доработка УМЭ-002



Примечание.

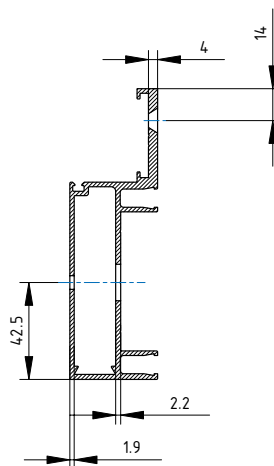
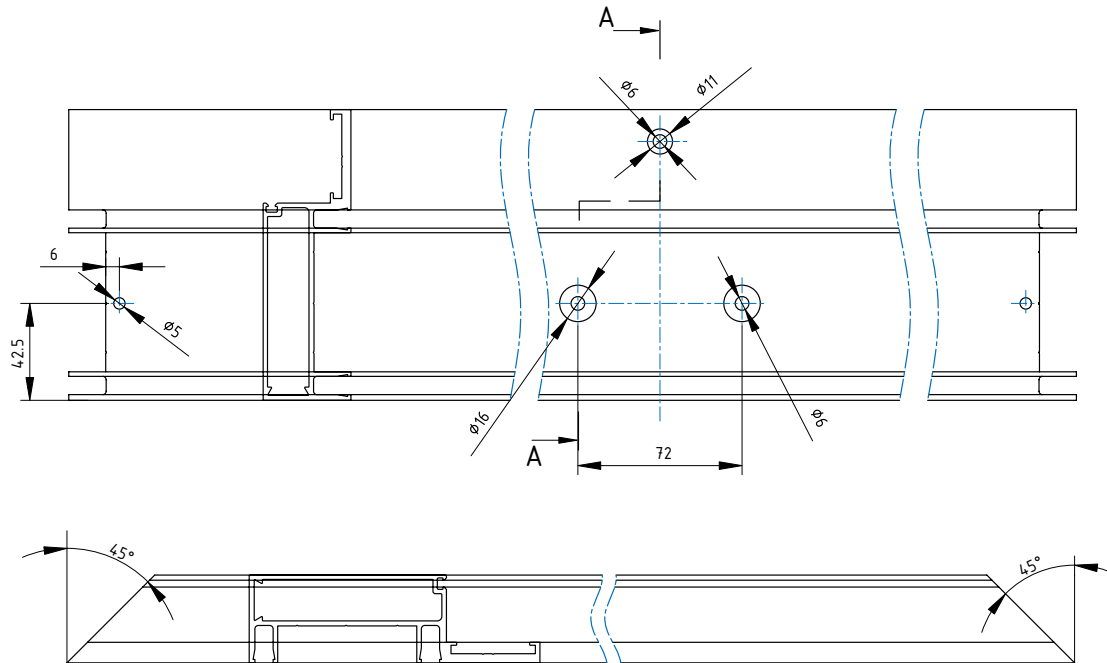
1. За счет уплотнителей ТПУ-7801 и ТПУ-7802 возможен наклон блоков до 3° без применения нащельников.
2. По специальному заказу возможна проработка узлов с большим наклоном.

ОБРАБОТКА ПРОФИЛЯ ТП-7810

Примечание.

1. Отверстия $\phi 4.4$ мм, $\phi 6$, $\phi 9$ и $\phi 16$ для крепления импоста ТП-7820.
2. Отверстия $\phi 4.8$ мм для крепления соединителя УМЭ-001 (обработка аналогична для рамы ТП-7834).
3. Отверстия $\phi 11$ для крепления крюка ТП-7803 через закладную ТП-7805 (обработка аналогична для рамы ТП-7834).
4. Фрезеровка 24×15.5 мм для стыка штапиков ТП-7801 под углом 45° в месте соединения импоста ТП-7820 с рамой ТП-7810.
5. На горизонтальной раме ТП-7810 необходимо делать отверстия для закачки двухкомпонентного клея в полость для закладной после обжимки.

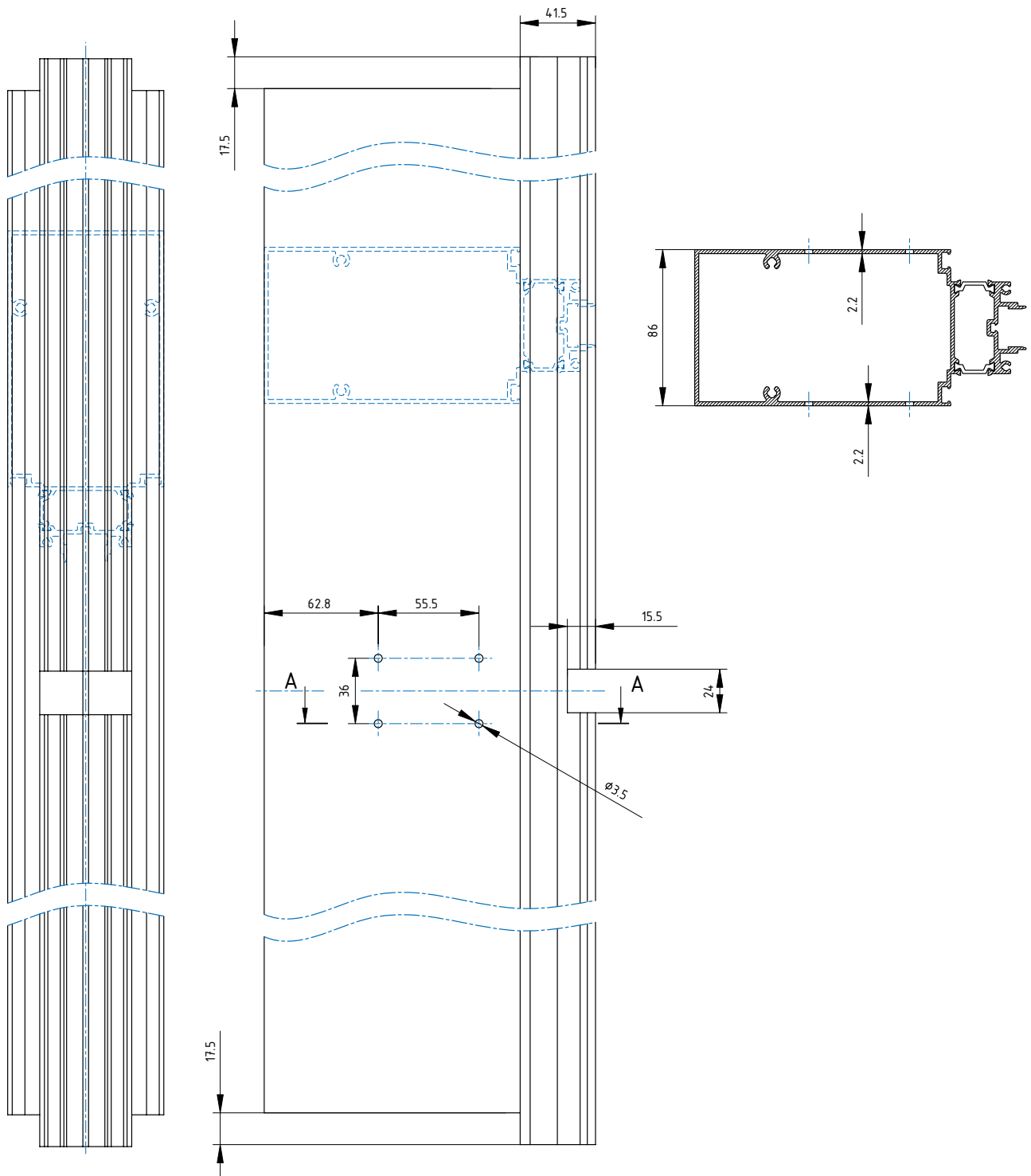
ОБРАБОТКА ПРОФИЛЯ ТП-7834



Примечание.

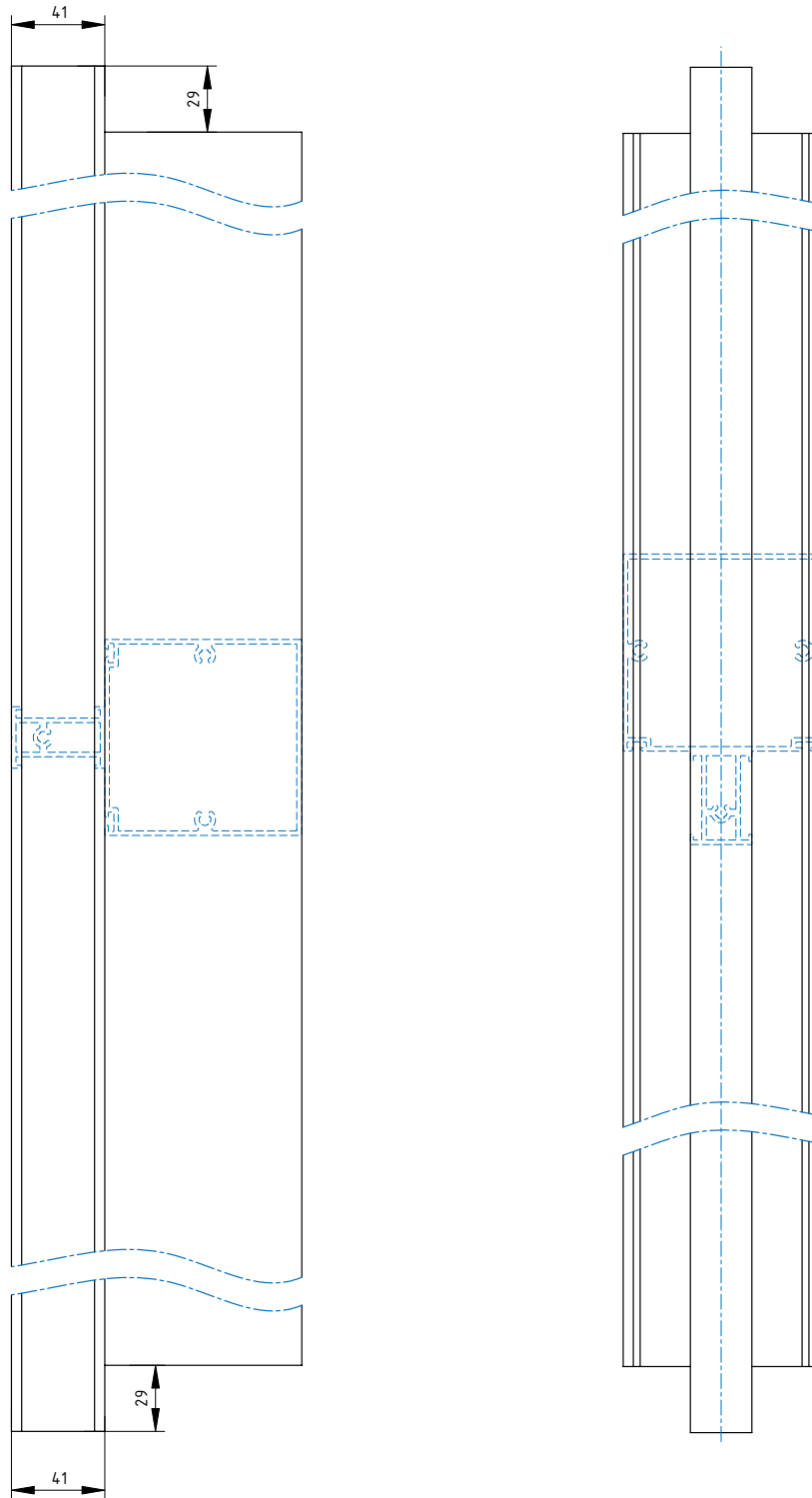
1. Отверстия $\phi 6$, $\phi 11$ и $\phi 16$ для крепления импоста ТП-7835.
2. Отверстия $\phi 5$ для заправки двухкомпонентного клея в полость для закладной после обжимки.

ОБРАБОТКА ПРОФИЛЯ ТП-7820

Примечание.

1. Отверстия $\phi 3.5$ мм для крепления закладной ТП-7804 в случае крестообразного соединения двух импостов ТП-7820.
2. Фрезеровка 24x15.5 мм для стыка штапиков ТП-7801 под углом 45° в месте крестообразного соединения импостов ТП-7820.
3. Фрезеровка 41.5x17.5 мм для соединения импоста ТП-7820 с рамой ТП-7810.

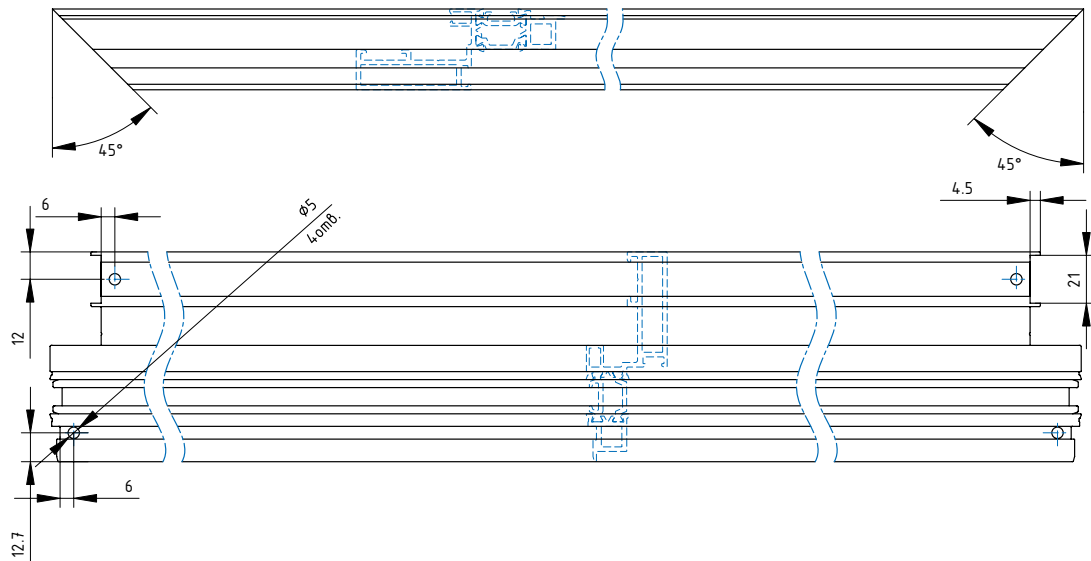
ОБРАБОТКА ПРОФИЛЯ ТП-7835



Примечание.

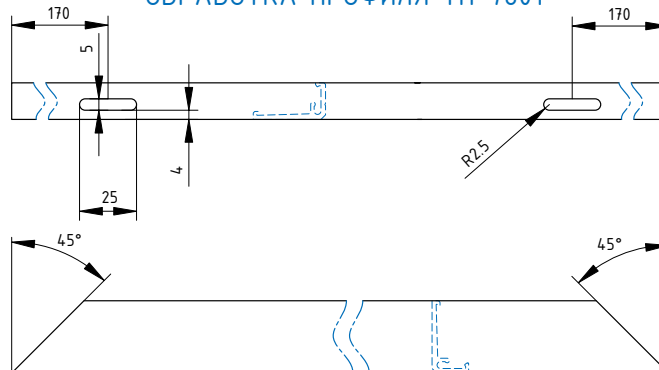
1. Фрезеровка 41x29мм для соединения импоста ТП-7835 с рамой ТП-7835.

ОБРАБОТКА ПРОФИЛЯ ТП-7830

Примечание.

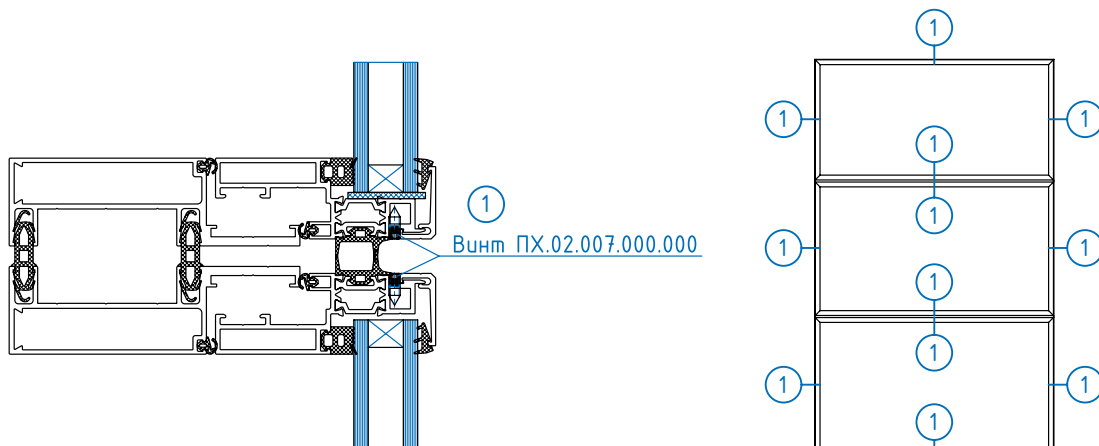
1. Отверстия $\phi 5$ мм для закачки двухкомпонентного клея в полость для закладной после обжимки (выполняется на горизонтальных профилях).
2. Обработка 21x4.5 мм для фурнитуры.
3. Отверстия для крепления фрикционных петель и паз под ручку выполнять в зависимости от выбранной фурнитуры.

ОБРАБОТКА ПРОФИЛЯ ТП-7801

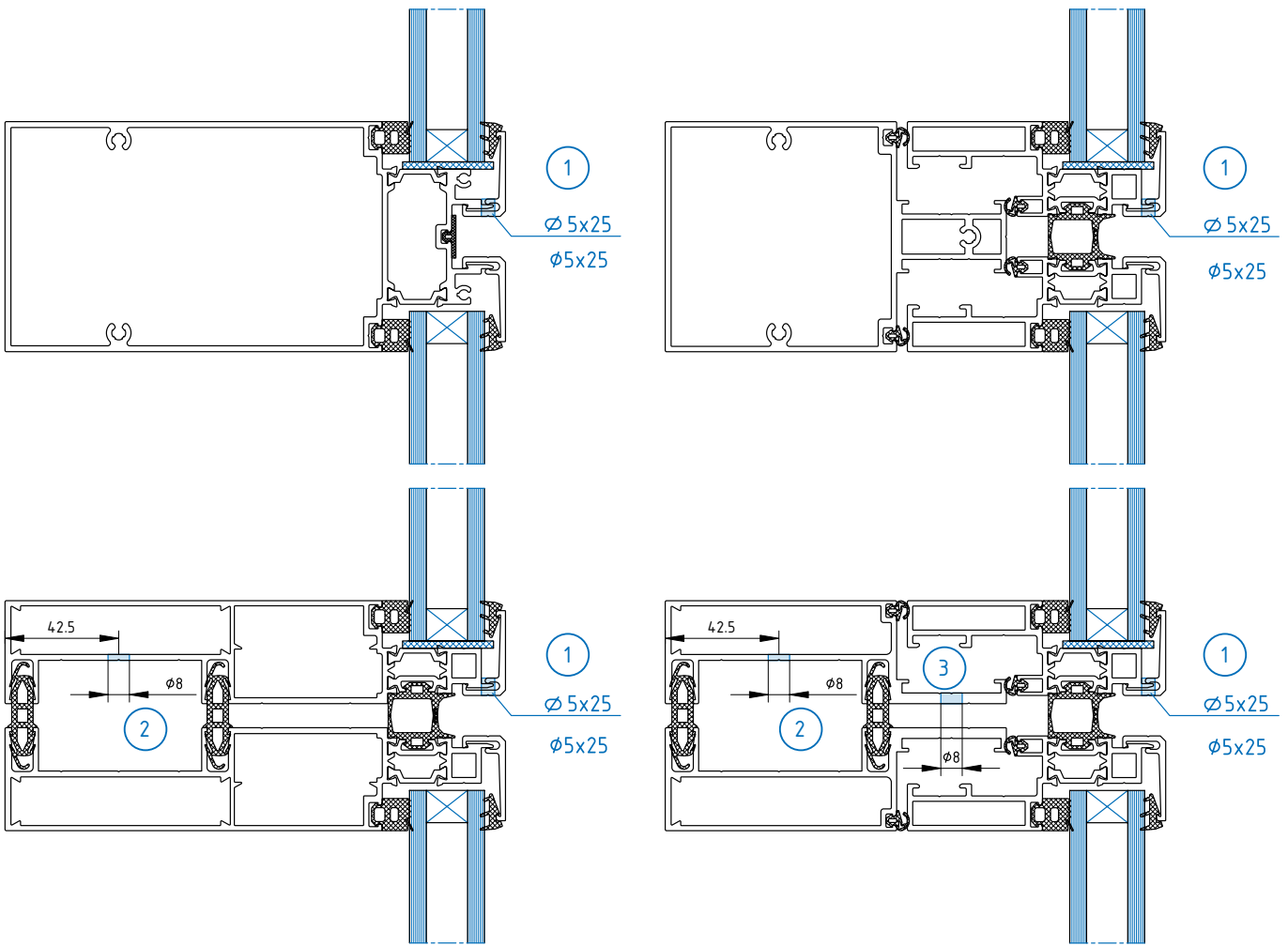
Примечание.

1. Паз 5x25 выполняется на горизонтальных нижних штапиках для отвода просочившейся с наружи влаги (шаг до 700 мм).

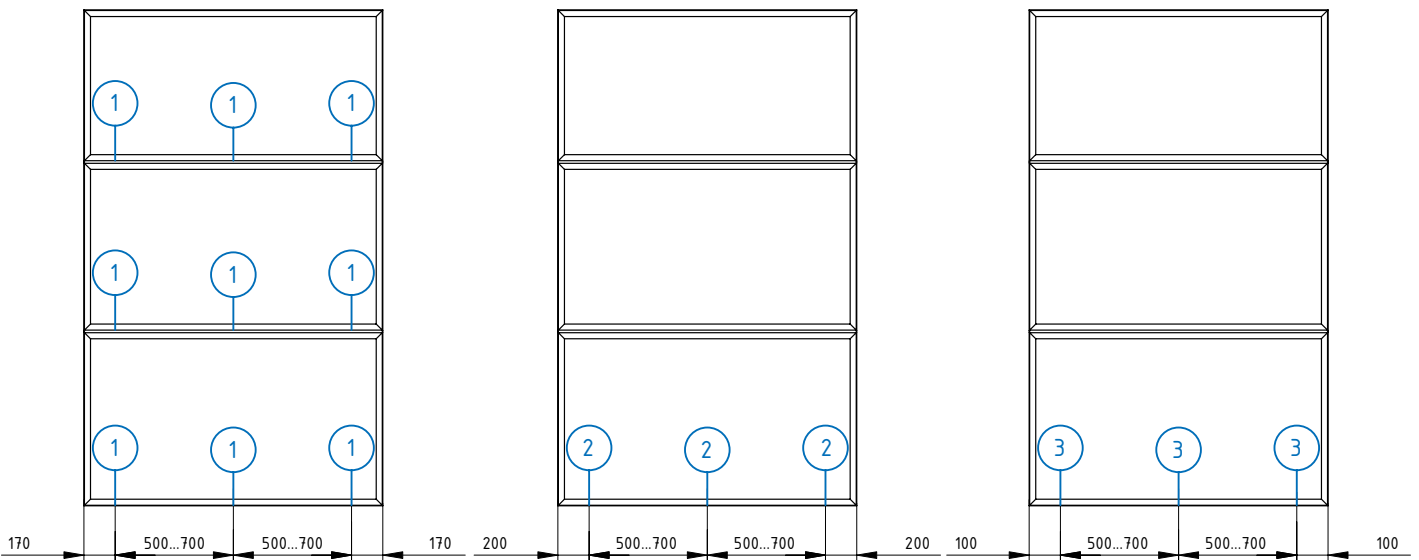
ПРОТИВОВЗЛОМНЫЙ СТРАХОВОЧНЫЙ ВИНТ



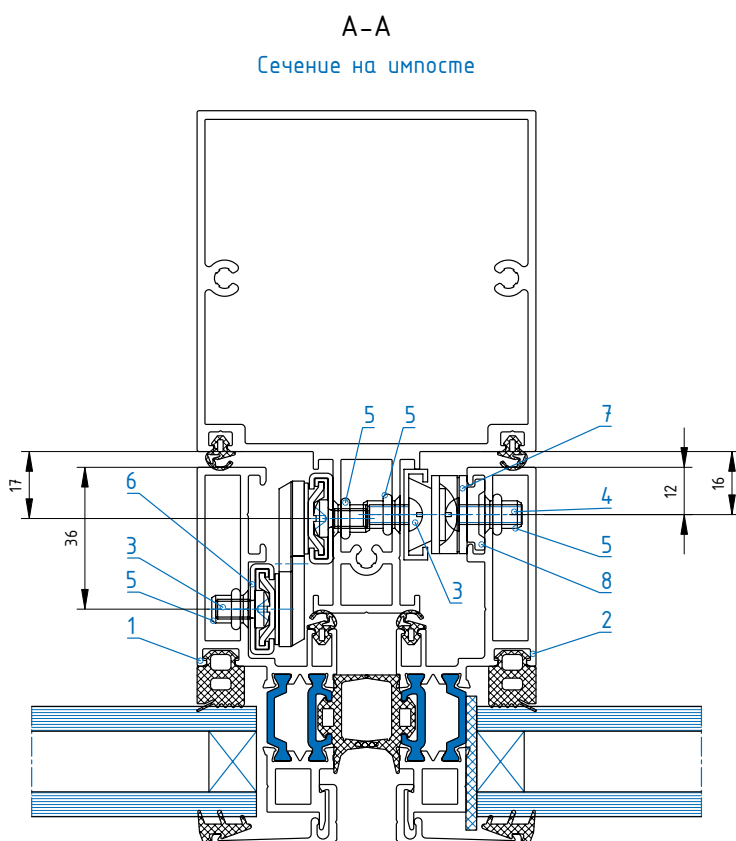
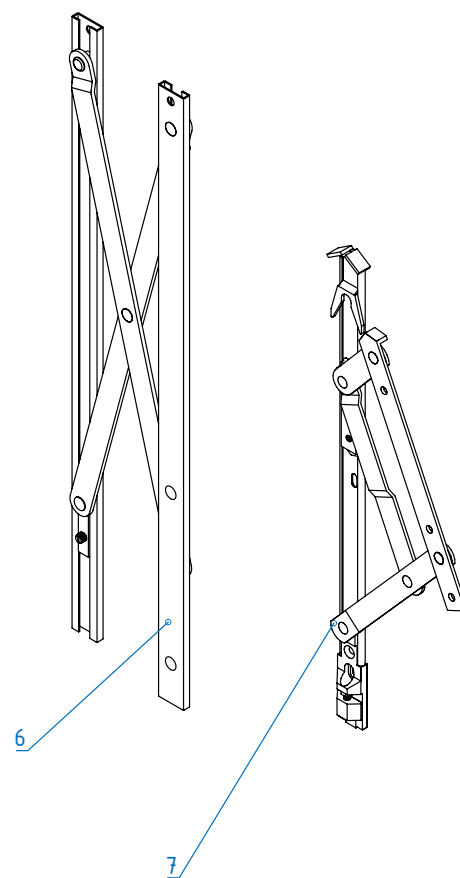
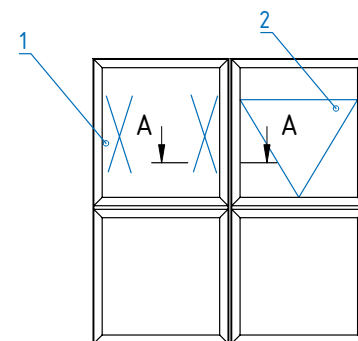
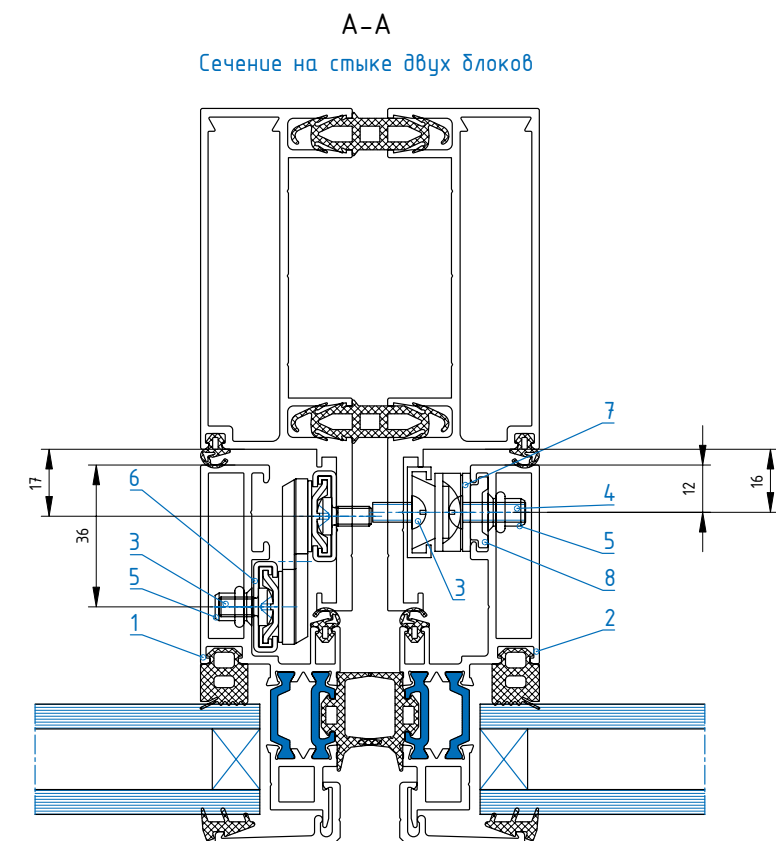
ДРЕНАЖНЫЕ И ВЕНТИЛЯЦИОННЫЕ ОТВЕРСТИЯ



Расположение обработок



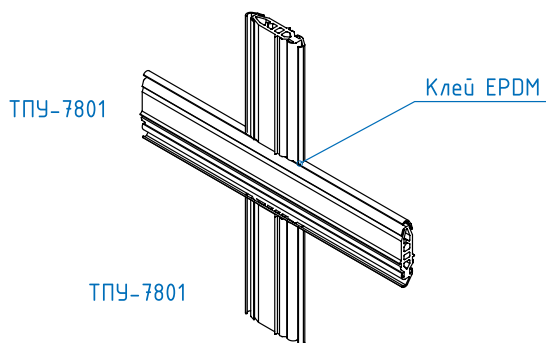
УСТАНОВКА ФУРНИТУРЫ



- 1 - Параллельно-отставная створка
- 2 - Верхнеподвесная створка
- 3 - Винт М5-6х10.58.019 ГОСТ 17473-80
- 4 - Винт М5-6х16.58.019 ГОСТ 17473-80
- 5 - Гайка заклепочная М5 DIN 7981 94
- 6 - Фурнитура ф. ESCO
- 7 - Фурнитура ф. GIESSE или ф. SOBINCO
- 8 - Профиль ТП-5091 (подклад под фрикционные петли)

ОСНОВНОЙ ПОРЯДОК ОБРАБОТКИ И СБОРКИ ЭЛЕМЕНТНОГО ФАСАДА

1. Согласно проекту на высотное здание и расчетам по нагрузке выбирается тип фасада (глухой или открываемый) и внешний вид блока (габаритные размеры и внутренняя разбивка).
2. Разрабатывается схема расположения монтажных узлов и передается на стройплощадку для их монтажа.
3. В цеху нарезается профиль рамы блока под углом 45°, сверлятся отверстия под импост, закачку двухкомпонентного клея, соединитель УМЭ-001, крюк ТП-7803, вентиляцию. Фрезеруется паз в месте расположения импоста для соединения штапиков под углом 45°. В случае если рама со створками, то также необходимо просверлить отверстия и нарезать резьбу под фрикционные петли для открываемых створок и под крепление глухих створок.
4. Перед обжимкой углов рамы (либо сборкой угла на нагелях) завести в полость закладную ТП-7805 (под крюк ТП-7803) и зафиксировать. Обжать (забить нагели), закачать двухкомпонентный клей.
5. Нарезать импост. Фрезеровать торцы импоста. В случае крестообразного соединения импостов, сверлить отверстия под закладную ТП-7804 и фрезеровать паз в месте расположения соседнего импоста для соединения штапиков под углом 45°. В случае если импост в раме со створками, то необходимо просверлить отверстия (для заклепочных гаек) под фрикционные петли. Если на импосте будет располагаться монтажный узел, то необходимо просверлить отверстия в месте расположения крюка ТП-7803 и перед креплением в раму завести обработанную шину 80x10, зафиксировать.
6. Закрепить импост в раме.
7. Если блок со створками, нарезается профиль створки ТП-7830 под углом 45°, сверлятся отверстия под фрикционные петли (для заклепочных гаек) фрезеруется паз под ручку для открываемых створок, под закачку двухкомпонентного клея. Выкусывается фурнитурный паз.
8. Обжать углы (забить нагели) створки, закачать двухкомпонентный клей.
9. Нарезать штапик ТП-7801 под углом 45°. На нижних штапиках пробить дренажныепазы.
10. На открываемые створки установить фурнитуру, на глухие – крепежные элементы. Завести притворные уплотнители. Установить противовзломные страховочные винты. Вставить створки в раму. Глухие створки застопорить винтами.
11. Остеклить блок с применением подкладок. Установить уплотнители, кроме ТПУ-7801. Закрепить крюки ТП-7803 и соединители УМЭ-001.
12. Транспортировать блоки на стройплощадку. При помощи подъемника провести монтаж блоков по принципу снизу-вверх. Уплотнитель ТПУ-7801 устанавливать на монтаже в следующем порядке: вертикальная резина обрезается, горизонтальная идет непрерывно. На стыках уплотнителей применить клей EPDM.



ТРЕБОВАНИЯ ПРИ ПРОЕКТИРОВАНИИ ВЫСОТНЫХ ЗДАНИЙ

Проектирование высотных зданий следует производить в соответствии с требованиями действующих федеральных и территориальных нормативных документов с учетом дополнительных требований к высотным зданиям, установленных нормами МГСН 4.19-05 «Многофункциональные высотные здания и комплексы» и ТСН «Жилые и общественные высотные здания» (ТСН 31-332-2006) (для Санкт-Петербурга и Ленинградской области).

Требования к наружным ограждающим конструкциям высотных зданий подразделяются на общие – предъявляемые к данным конструкциям независимо от высоты здания, и особые – предъявляемые к конструкциям в связи с повышенной высотой здания.

К общим требованиям относятся:

- нормы по теплозащитным функциям, воздухопроницаемости и паропроницаемости – в соответствии со СНиП 23-02-2003 «Тепловая защита зданий» и МГСН 2.01-99 «Энергосбережение в зданиях. Нормативы по теплозащите и тепло-, водо-, электроснабжению»;
- нормы по звукоизолирующей способности и защите от шума – в соответствии со СНиП 23-03 и МГСН 2.04;
- нормы по уровню естественной освещенности и инсоляции – в соответствии со СНиП 23-05;
- требования по долговечности и надежности в эксплуатации.

К особым требованиям, которые специально разработаны для высотных зданий, относятся:

- особые требования к теплозащитным функциям, продиктованные задачей обеспечить повышенный уровень комфортности помещений в высотных зданиях при условии высокой энергетической эффективности этих зданий;
- повышенные требования к огнестойкости ограждающих конструкций высотных зданий, вызванные сложностью эвакуации из них людей в случае пожара;
- требования учитывать при расчете наружных стен и покрытий значительные по величине ветровые нагрузки (согласно СНиП 2.01.07), в том числе пульсационную составляющую, а также температурные деформации;
- особые требования по технологичности возведения конструкций, а также их ремонтнопригодности с учетом повышенной этажности зданий;
- особые эксплуатационные требования, связанные с обслуживанием и ремонтом фасадов высотных зданий.

Энергетическая эффективность – это свойство здания и его инженерных систем обеспечивать заданный уровень расхода тепловой энергии для поддержания оптимальных параметров микроклимата в помещениях. Высотное здание должно быть запроектировано и построено в соответствии с требованиями СНиП 23-02 и МГСН 4.19-05 (в соответствии с заданными климатическими условиями) по условиям проживания и деятельности людей с тем, чтобы при выполнении этих требований обеспечивалось бы эффективное использование энергии на отопление и вентиляцию.

Наружные ограждающие конструкции в высотных зданиях должны быть запроектированы с точки зрения тепловой защиты таким образом, чтобы их приведенное сопротивление теплопередаче R_o , $\text{м}^2\text{С}/\text{Вт}$ было не меньше нормируемого значения R_{req} , $\text{м}^2\text{С}/\text{Вт}$, определяемого по показателям первого или второго подходов согласно СНиП 23-02, с учетом дифференциации здания по высоте, и отсутствовали условия для выпадения конденсата на внутренних поверхностях в местах теплопроводных включений.

Для выбора уровня теплозащиты устанавливается следующая дифференциация зданий по высоте: от 76 до 150 м и от 151 м и выше. Выбор уровня теплозащиты может осуществляться по обоим подходам, изложенным в СНиП 23-02: с учетом изменения расчетных градусо-суток и с учетом расчетной температуры наружного воздуха по высоте. При этом должна учитываться общая высота здания согласно дифференциации по высоте, и по этой высоте будет выбираться уровень теплозащиты, общий для всего здания. При специальном обосновании допускаются различные уровни теплозащиты

зданий по высоте. Глухие части стен, расположенные за остеклением, по уровню теплозащиты должны соответствовать требованиям, предъявляемым к наружным стенам.

Нормами вводятся ограничения на площадь остекления фасадов высотных зданий. В жилой части площадь остекления должна составлять не более 18%, в общественной части допускается до 25% остекления. Допускается превышение этих величин, но не более чем до 50%. В этом случае приведенное сопротивление теплопередаче оконных конструкций должно быть не менее 0,56 (м²С)/Вт, а витрин, витражей и навесных светопрозрачных конструкций – не менее 0,65 (м²С)/Вт. При превышении этих величин более чем на 50% требуется технико-экономическое обоснование.

Окна рекомендуется применять с тройным остеклением и увеличенным по толщине наружным стеклом. На высотах более 75 м, как правило, должны применяться окна с глухими (не открывающимися) створками. Допускается применение открывающихся окон при установке светопрозрачных защитных экранов (с вентиляционными отверстиями) или окон, выдвигаемых на безопасное расстояние. Притворы окон должны соответствовать классу А, согласно ГОСТ 26602.2, и иметь не менее трех слоев уплотнения, обеспечивающих нормируемое СНиП 23-02 сопротивление воздухопроницанию. Расположение оконных коробок по ширине оконного проема определяется теплотехническим расчетом. Однако в любом случае их следует закреплять на более прочном слое стены. Поступление наружного воздуха с учетом воздухопроницаемости окон (при естественном притоке) должно осуществляться через приточные вентиляционные устройства, располагаемые в наружных стенах и окнах, с саморегулирующимся механизмом, открывающим живое сечение. Для защитных экранов, остекления балконов (лоджий) и в наружных слоях окон следует применять закаленные стекла толщиной, соответствующей наибольшему расчетным ветровым нагрузкам. Сопротивление воздухопроницанию в теплотехнических расчетах ограждающих конструкций следует рассчитывать с учетом разности давлений воздуха внутри и снаружи здания, определяемой при изменении скорости ветра по высоте здания.

Ограждающие конструкции должны быть ремонтнопригодными с установленными в проекте сроками между ремонтами.

ЭЛЕМЕНТНЫЙ ФАСАД ТП-78 ЭФ

Система ориентирована на изготовление крупногабаритных элементов светопрозрачных конструкций непосредственно в цеху. Эта разработка позволяет монтировать светопрозрачные (и не только) фасадные конструкции изнутри здания, и таким образом получать значительную экономию на подъемных механизмах и строительных лесах. Все больше процессов переносится со строительных площадок в заводские цеха, и высокая технологичность монтажа готовых фасадных изделий соответствует высокой технологичности их изготовления. При этом число необходимых монтажных операций, выполняемых на объекте, снижается. Еще одно важное замечание – это отсутствие внешних стен при применении блочной системы фасада. Даже самое условное экономическое сравнение по расходу материалов, времени производства и качества стеновых наружных конструкций из мелких штучных материалов позволяет понять преимущество применения блочных конструкций и отказ от наружных стен. И еще один немаловажный фактор – это возможность монтажа конструкций в любое время года, при любой погоде (кроме шквального ветра).

Технические характеристики:

Внешняя видимая ширина	– 78 мм;
Внутренняя видимая ширина	– 86 мм;
Максимальная толщина заполнения	– 36 мм;
Тип открывающегося элемента	– все типы окон и дверей Татпроф;
Воздухонепроницаемость	– класс А4;
Рекомендуемая область применения	– вся территория РФ.

РАСЧЕТ ОГРАЖДАЮЩИХ КОНСТРУКЦИЙ ВЫСОТНЫХ ЗДАНИЙ

Настоящая методика по определению несущей способности элементов блочного фасада является предварительной и выполнена в соответствии с требованиями следующих действующих нормативных документов:

- СНиП 2.01.07–85* «Нагрузки и воздействия»
- СНиП 2.03.06–85 «Алюминиевые конструкции»
- СНиП II–23–81* «Стальные конструкции»
- «Многофункциональные высотные здания и комплексы МГСН 4.19–05»

Данные, полученные в результате проведенных расчетов, должны быть проверены и утверждены специалистом по расчету конструкций на стадии проектирования сооружения, т.к. приведенная методика является упрощенной и не может учесть все особенности реальной конструкции и ее работы в целом.

При проектировании строительных конструкций из алюминиевого профиля необходимо принимать конструктивные схемы, обеспечивающие прочность, устойчивость и пространственную неизменяемость сооружения в целом, а также его отдельных элементов при монтаже и эксплуатации.

Расчет устойчивости навесных ограждающих конструкций, витражей и рекламы от воздействия ветровых нагрузок следует производить с учетом коэффициента надежности по нагрузке 2,0. Узлы крепления навесных наружных стен (или наружных слоев несущих стен) к несущим конструкциям здания должны обеспечивать свободные деформации стен при температурно-влажностных воздействиях и исключать передачу усилий от несущих конструкций на навесные. Крепления навесных наружных стен к несущим конструкциям здания следует выполнять преимущественно на резьбовых соединениях.

Конструкции окон и витражей должны рассчитываться по прочности и деформативности на действие вертикальных и ветровых нагрузок, а их крепления к несущим конструкциям – на ветровые нагрузки. Значение ветровой нагрузки принимается по уровню верхнего этажа.

Жесткость конструктивных элементов окон и витражей при расчете на ветровую нагрузку должна соответствовать требованиям ГОСТа 23166 и СНиПа 2.01.07. Толщина стекол должна приниматься по ГОСТу 23166 в зависимости от площади, соотношения сторон поля остекления и значения ветровой нагрузки. Конструкции окон и витражей и характеристики стекол должны обеспечивать их безопасную эксплуатацию.

Допустимые относительные деформации элементов окон и витражей должны составлять: для отдельных брусовых элементов обрамления стекол – 1/300 в соответствии с ГОСТ 23166–99, для всей конструкции между опорами – 1/200 в соответствии со СНиП 2.01.07–85*.

Направление ветрового воздействия на наружные фасады рекомендуется устанавливать по розе ветров или условно принимать:

- прямым для оконных проемов горящего помещения и устройств наружного выброса,
- обратным – для оконных проемов защищаемых лестничных клеток, дверей их наружных выходов и устройств забора наружного воздуха.

Металлические элементы конструкций должны быть защищены от коррозии согласно СНиП 3.04.03–85, СНиП 2.03.11–85, ГОСТ 11024–84 и МГСН 2.08–01. Гибкие металлические связи в наружных ограждениях необходимо выполнять из коррозионно-стойкой стали по ГОСТ 5632–72* с расчетным сроком службы не менее проектного срока службы наружного ограждения.

Закладные детали и соединительные элементы необходимо защищать от коррозии путем замоноличивания бетоном, класс которого не ниже проектного класса бетона несущих конструкций здания.

Для предотвращения распространения пожара по фасаду необходимо предусматривать:

- устройство в уровне противопожарных перекрытий козырьков и выступов шириной не менее 1 м из негорючих материалов;
- защиту оконных проемов устройствами, которые перекрывают их при пожаре.

В данном разделе даны общие критерии расчета конструкций и учитываются следующие виды нагрузок, действующие на конструкцию:

- собственный вес конструкции;
- вес стекла, равный 2,5 кг/м² на каждый мм толщины;
- ветровые нагрузки;
- основные сочетания постоянных длительных и кратковременных нагрузок.

Несущие прессованные алюминиевые профили изготовлены из сплава 6063 (АД-31) по ГОСТ 4784-97, поставляются в состоянии Т6 – закаленные и искусственно состаренные (ГОСТ 22233-2001) и имеют следующие прочностные характеристики (СНиП 2.03.06-85):

- расчетное сопротивление на растяжение, сжатие и изгиб R_o , МПа (кгс/см²) 100 (1000);
- модуль упругости, МПа (кгс/см²) $0,7 \cdot 10^5$ ($0,71 \cdot 10^6$);
- удельный вес (плотность), кг/м³ 2710;
- коэффициент линейного расширения, α , °С при температуре от -70 С до +100 С⁻¹ $0,23 \cdot 10^{-4}$

ОСОБЕННОСТЬ РАСЧЕТА ВЕТРОВОЙ НАГРУЗКИ ДЛЯ ВЫСОТНОГО ЗДАНИЯ.

(“Многофункциональные высотные здания и комплексы МГСН 4.19-05” п.5 приложения)

Находясь в ветровом потоке, высотное здание испытывает аэродинамические нагрузки, которые складываются, главным образом, из распределений давления по его фасадам (напряжения трения сравнительно малы).

- 1.1. Расчетная ветровая нагрузка w_p определяется как сумма средней (w_m) и пульсационной (w_g) составляющих:

$$w_p = w_m + w_g \quad (1.1)$$

Расчетные значения средней составляющей w_m ветровой нагрузки определяются по формуле:

$$w_m = w_o k_{(z_e)} c \gamma_f \quad (1.2)$$

где:

w_o – нормативное значение давления ветра; принимается в зависимости от ветрового района по СНиП 2.01.07-85 «Нагрузки и воздействия»:

Ветровые районы	Ia	I	II	III	IV	V	VI	VII
w_o , кПа (кгс/м ²)	0,17 (17)	0,23 (23)	0,30 (30)	0,38 (38)	0,48 (48)	0,60 (60)	0,73 (73)	0,85 (85)

z_o (м) – эквивалентная высота (см. п.1.2); $k_{(z_e)}$ – коэффициент, учитывающий изменение средней составляющей давления ветра для высоты z_e на местности типа А, В или С определяется в соответствии с указаниями СНиП 2.01.07-85* или по формуле для типа В:

$$k_{(z_e)} = 0,65 \left(\frac{z_e}{10} \right)^{0,4} \quad (1.3)$$

А – открытые побережья морей, озер и водохранилищ, пустыни, степи, лесостепи, тундра; В – городские территории, лесные массивы и другие местности, равномерно покрытые препятствиями высотой более 10 м; С – городские районы с застройкой зданиями высотой более 25 м. Сооружение считается расположенным в местности данного типа, если эта местность сохраняется с наветренной стороны сооружения на расстоянии 30h – при высоте сооружения h до 60 м и 2 км – при большей высоте:

Высота z_e , м	Коэффициент k для типов местности		
	А	В	С
≤5	0.75	0.5	0.4
10	1.0	0.65	0.4
20	1.25	0.85	0.55
40	1.5	1.1	0.8

Высота z_e , м	Коэффициент k для типов местности		
	A	B	C
60	1.7	1.3	1.0
80	1.85	1.45	1.15
100	2	1.6	1.25
150	2.25	1.9	1.55
200	2.45	2.1	1.8
250	2.65	2.3	2.0
300	2.75	2.5	2.2
350	2.75	2.75	2.35
≥ 480	2.75	2.75	2.78

Примечание: При определении ветровой нагрузки типы местности могут быть различными для разных расчетных направлений ветра

c – аэродинамические коэффициенты сил, моментов или давления.

γ_f – коэффициент надежности по ветровой нагрузке.

1.2. Эквивалентная высота z_e определяется следующим образом:

- при $z < b \Rightarrow z_e = b$;
- при $z < h - b \Rightarrow z_e = h$;
- при $b \leq z \leq h - b \Rightarrow z_e = z$.

Здесь b – поперечный размер здания; h – его высота; z – расстояние от поверхности земли.

1.3. Аэродинамические коэффициенты полного давления c_p определяются как алгебраическая сумма коэффициентов внешнего c_e (см. п.6.6 СНиП 2.01.07–85*) (обычно принимается равным 0,8 для наветренной поверхности) и внутреннего c_i давления, т.е.

$$c_p = c_e + c_i \quad (1.4)$$

Если при эксплуатации зданий суммарная площадь μ открытых и одновременно открывающихся проемов не превышает 5% от общей площади ограждающих конструкций, то

$$c_i = \pm 0,2 \quad (1.5)$$

где знак «+» или «-» выбирается из условий реализации наиболее неблагоприятного варианта нагружения.

Для других значений μ аэродинамические коэффициенты внутреннего давления c_i должны быть определены дополнительно в зависимости от площади проемов и их распределения по поверхности зданий.

1.4. За исключением одиночно стоящих зданий, схемы которых приведены в прил. 4 СНиП 2.01.07–85*, аэродинамические коэффициенты сил, моментов, внутреннего и внешнего давлений, а также числа Струхала (при оценке резонансного вихревого возбуждения, см. п. 1.7) должны определяться на основе данных модельных испытаний, проводимых в специализированных аэродинамических трубах. При проведении модельных аэродинамических испытаний необходимо моделировать турбулентную структуру пограничного слоя атмосферы, включая вертикальный градиент средней скорости ветра и энергетический спектр его пульсационной составляющей. Как правило, подобные экспериментальные исследования проводятся в аэродинамических трубах метеорологического типа с длинной рабочей частью, в которых структура потока соответствует так называемой «пристеночной» турбулентности и формируется за счет тех же механизмов, что и в натуральных условиях. Использование при расчете зданий экспериментальных результатов, полученных при испытаниях в гладких потоках или в потоках с другими типами турбулентности (в частности, в потоках с «решетчатой» турбулентностью), должно быть дополнительно обосновано.

1.5. Усилия и перемещения от действия пульсационной составляющей w_g ветровой нагрузки, как правило, должны определяться в результате численного динамического расчета зданий с использованием соответствующих методик расчета. Кроме того, в этих целях допускается использовать результаты соответствующим образом проведенных аэродинамических испытаний динамически подобной модели

здания. На предварительных стадиях проектирования зданий пульсационную составляющую ветровой нагрузки допускается определять по формуле:

$$W_g = W_m \zeta(z) v \xi \quad (1.6)$$

где:

W_m – средняя составляющая нагрузки;

$\zeta(z)$ – коэффициент, учитывающий изменение пульсационной составляющей давления ветра для высоты z на местности типа А, В или С (СНиП 2.01.07-85*);

ξ и v – коэффициенты динамичности и корреляции пульсаций давлений, определяемые в соответствии с указаниями СНиП 2.01.07-85*.

- 1.6. При расчете элементов ограждения и их креплений к несущим конструкциям расчетные значения ветровой нагрузки определяются соотношениями (1.1) – (1.6).

При этом:

- коэффициент корреляции v принимается по табл. 1.1, где A – площадь ограждения, с которой снимается ветровая нагрузка;
- коэффициент динамичности $\xi = 1,0$;
- в качестве аэродинамических коэффициентов необходимо использовать их максимальные положительные и отрицательные значения, которые, как правило, определяются на основе данных модельных испытаний.

Таблица 1.1. Значения коэффициента корреляции v :

A, м ²	<2	5	10	>20
v	1.0	0.95	0.9	0.85

Определенная таким образом ветровая нагрузка соответствует случаю, когда конструктивные элементы ограждения и узлы их крепления к зданию являются достаточно жесткими, и в них не возникает заметных динамических усилий и перемещений. В противном случае значение коэффициента ξ необходимо уточнить на основе результатов динамического расчета системы «элемент ограждения – несущие конструкции ограждения – элементы их крепления».

- 1.7. При проектировании зданий, отвечающих условию $h/d > 7$, необходимо проводить их поверочный расчет на резонансное вихревое возбуждение; здесь h – высота здания, d – поперечный размер.

Критическая скорость ветра, при которой происходит резонансное вихревое возбуждение (ветровой резонанс), определяется по формуле

$$V_{cr,i} = \frac{f_i d}{S_t} \quad (1.7)$$

где:

f_i (Гц) – собственная частота колебаний по i -ой изгибной собственной форме;

d (м) – поперечный размер здания;

S_t – число Струхала его поперечного сечения, определяемое экспериментально (см. п. 1.4) или по справочным данным.

Резонансное вихревое возбуждение не возникает, если

$$V_{cr,i} > 1,2 V_{max(z)} \quad (1.8)$$

где $V_{max(z)}$ – максимально возможная скорость ветра на высоте z .

- 1.8. Максимально возможная скорость ветра $V_{max(z)}$ (для Москвы) определяется по формуле

$$V_{max(z)} = 14,5 (z/10)^{0,2} \quad (1.9)$$

- 1.9. Интенсивность воздействия $F_{i(z)}$, действующего при резонансном вихревом возбуждении в направлении, перпендикулярном движению ветра, определяется по формуле:

$$F_{i(z)} = 0,5 \pi \rho_a V_{cr,i}^2 c_{y,cr} d \varphi_{i(z)} \psi_i / \delta \quad (1.10)$$

где:

$\rho_a = 1,25 \text{ кг/м}^3$ – плотность воздуха;

$c_{y,cr}$ – аэродинамический коэффициент поперечной силы при резонансном вихревом возбуждении;
 δ – логарифмический декремент колебаний, зависящий от конструктивных особенностей здания;
 z – координата, изменяющаяся вдоль оси здания;

$\varphi_{i(z)}$ – i -ая форма собственных колебаний в поперечном направлении, удовлетворяющая условию

$$\max[\varphi_{i(z)}] = 1 \quad (1.11)$$

φ_i – коэффициент, зависящий от распределения масс и i -ой формы собственных колебаний.

На начальных стадиях проектирования допускается принимать $\varphi_i = 1,1$ для всех форм собственных колебаний.

- 1.10. Наряду с воздействием (1.9) необходимо учитывать также действие ветровой нагрузки, параллельной средней скорости ветра. Средняя $w_{m,cr}$ и пульсационная $w_{g,cr}$ составляющие этого воздействия определяются по формулам:

$$w_{m,cr} = k_{cr,v} w_m, \quad w_{g,cr} = k_{cr,v} / w_g; \quad (1.12a)$$

$$k_{cr,v} = (V_{cr} / V_{\max})^2 \leq 1, \quad (1.12b)$$

где:

$V_{\max(z)}$ – расчетная (максимальная, 1.8) скорость ветра на высоте z , на которой происходит резонансное вихревое возбуждение;

w_m и w_g – расчетные значения средней и пульсационной составляющих ветровой нагрузки, определяемые в соответствии с указаниями п. 1.1.

Суммарные напряжения, усилия и перемещения при резонансном вихревом возбуждении по i -ой форме собственных колебаний определяются по формуле:

$$X_i = \sqrt{X_{cr,i}^2 + (X_m + X_p)^2}, \quad (1.13)$$

где:

$X_{cr,i}$, X_m и X_p – напряжения, усилия и перемещения от воздействий F_i , $w_{m,cr}$ и $w_{p,cr}$, соответственно.

- 1.11. В зависимости от повторяемости критической скорости V_{cr} резонансное вихревое возбуждение может привести к накоплению усталостных повреждений.
- 1.12. При проектировании зданий, отвечающих условию $h/d > 7$, необходимо учитывать возможность появления аэродинамически неустойчивых колебаний типа галопирования могут возникнуть в том случае, если скорость ветра V превысит критическое значение $V_{cr,g} \leq V_{\max(z)}$, т.е.

$$V > V_{cr,g} = 2S_c f_i d l (a_g \gamma_{cr}) \leq V_{\max(z)} \quad (1.14)$$

$$S_c = 2m\delta / (\rho_a d^2) \quad (1.15)$$

где:

S_c – число Скратона;

f_i (Гц) – частота колебаний по i -ой изгибной собственной форме;

d (м) – характерный поперечный размер здания;

m (кг/м) – эквивалентная погонная масса;

$\rho_a = 1,25$ (кг/м³) – плотность воздуха;

$\gamma_{cr} = 1,2$ – коэффициент надежности;

δ – логарифмический декремент при поперечных колебаниях здания;

$V_{\max(z)}$ – максимальная скорость ветра на высоте z (см. п. 1.8), на которой происходит возбуждение неустойчивых колебаний.

- 1.13. Коэффициент a_g в (1.14) зависит от формы поперечного сечения сооружения, его аэродинамических свойств и определяется по формуле:

$$a_g = \left(\frac{dc_y}{da} + c_x \right) k_s \quad (1.16)$$

где:

c_x и c_y – соответственно аэродинамические коэффициенты лобового сопротивления и боковой силы;
 k_s – коэффициент, зависящий от формы колебаний.

- 1.14. При проектировании зданий с несимметричной формой поперечного сечения типовых этажей, а также в тех случаях, когда центр масс типовых этажей не совпадает с их центром жесткости, необходимо учитывать возможность появления аэродинамически неустойчивых колебаний типа дивергенции.

Аэродинамически неустойчивые колебания типа дивергенции могут возникнуть в том случае, если скорость ветра V превысит критическое значение $V_{cr,div} \leq V_{max(z)}$, т.е.

$$V > V_{cr,div} = \sqrt{\frac{2G_t}{\rho_a d^2 c_m l d_\alpha}} \leq V_{max(z)} \quad (1.17)$$

где:

G_t – жесткость здания на кручение;

c_m – аэродинамический коэффициент момента сил;

d_{cm}/d_α – градиент измерения коэффициента c_m в зависимости от угла атаки α ;

$V_{max(z)}$ – максимальная скорость на высоте z (см. 1.9), на которой происходит возбуждение неустойчивых колебаний;

$\rho_a = 1,25$ (кг/м³) – плотность воздуха.

- 1.17. Коэффициент надежности γ_f по ветровой нагрузке принимается равным:

- при расчете по предельным состояниям первой группы (расчет на прочность) $\gamma_f = 1,4$;
- при расчете по предельным состояниям второй группы (расчет на деформации) $\gamma_f = 1,0$.

СТАТИЧЕСКИЕ РАСЧЕТЫ.

1. РАСЧЕТ ВЕРТИКАЛЬНОЙ СТОЙКИ.

1.1 Расчет гибкости сжатых стоек

Гибкость λ сжатых элементов (стоек) симметрично нагруженных не должна превышать предельной $[\lambda]=100$ и несимметрично нагруженных (крайних, угловых) – $[\lambda]=70$ (п. 5.9, таб. 27, СНиП 2.03.06-85):

$$\lambda = \frac{L_{ef}}{i} \leq [\lambda] \quad (2.1)$$

где:

$L_{ef} = \mu L$ – расчетная длина стойки (п. 5.6, СНиП 2.03.06-85);

L – длина стойки или ее отдельного участка;

$\mu = 0,725$ – коэффициент расчетной длины стоек постоянного сечения для схемы закрепления, см. рис.6 (таб.26, СНиП 2.03.06-85);

$i = \sqrt{(J/A_n)}$ – радиус инерции сечения стойки относительно оси x-x;

J – момент инерции сечения стойки относительно оси x-x;

A_n – площадь сечения стойки.

Требуемый минимальный радиус инерции стойки: $i \geq L_{ef} / [\lambda]$

1.2 Расчет на прочность.

1.2.1 Расчет изгибаемых элементов.

Расчет на прочность элементов, изгибаемых в одной из главных плоскостей, следует выполнять по формуле (п. 4.11, СНиП 2.03.06-85):